

TOPMETER RETURN

ABGLEICHVENTIL (RÜCKLAUF, OEM-VERSION)



Durchfluss von Heiz- und Kühlkreisen direkt im Rücklaufbalken des Verteilers einregulieren, anzeigen und absperren.

BESCHREIBUNG

Mit dem TopMeter werden in den Heiz- und Kühlkreisen die erforderlichen Wassermengen exakt und bequem eingestellt. Das zugrundeliegende Messprinzip benötigt zur exakten Anzeige eine beruhigte Strömung. Um dies zu erreichen bedarf es am Rücklauf-Topmeter selbst keine aufwendige Strömungskorrektur. Das Medium strömt bereits vom vorgeschalteten Anschlussrohr ideal ein. Hydraulisch korrekt abgeglichenen Anlagen gewähren die optimale Energieverteilung und somit einen wirtschaftlichen Betrieb im Sinne der vom Gesetzgeber erlassenen Energiesparverordnung.

Mit den TopMeter kann jeder Fachmann sofort vor Ort die korrekte Wasserverteilung einstellen, ohne Investition für Schulung und teure Messgeräte.

EINBAUPOSITION

Das TopMeter wird direkt im Rücklaufbalken des Verteilers eingebaut. Das TopMeter kann in senkrechter oder waagerechter Lage eingebaut werden.

Für eine einwandfreie Funktion muss die Verteileradaption den Herstellerangaben entsprechen.

VORTEILE

- Genaues und schnelles Einregulieren ohne Diagramme, Tabellen oder Messgeräte
- Der Durchfluss wird direkt in l/min angezeigt
- Die Einstellung kann beim 1/2" TopMeter blockiert und gegen Verstellen plombiert werden
- Regulierventil absperbar
- Demontierbares Sichtglas als Ersatzteil erhältlich
- Einbaulage beliebig

FUNKTIONSWEISE

Die Durchflussmessung beruht auf dem Verdrängungsprinzip einer Prallscheibe welche in einem Messrohr geführt ist. Durch eine Schubstange, welche die Prallscheibe mit dem Anzeigekörper direkt verbindet, wird die Position ins Sichtglas auf dem Anzeigekörper übertragen.

Die am Sichtglas aufgedruckte Skala visualisiert die Durchflussmenge. Durch Drehen der schwarzen Spindel wird der Öffnungsquerschnitt am Ventil verändert und folglich die gewünschte Durchflussmenge eingestellt.

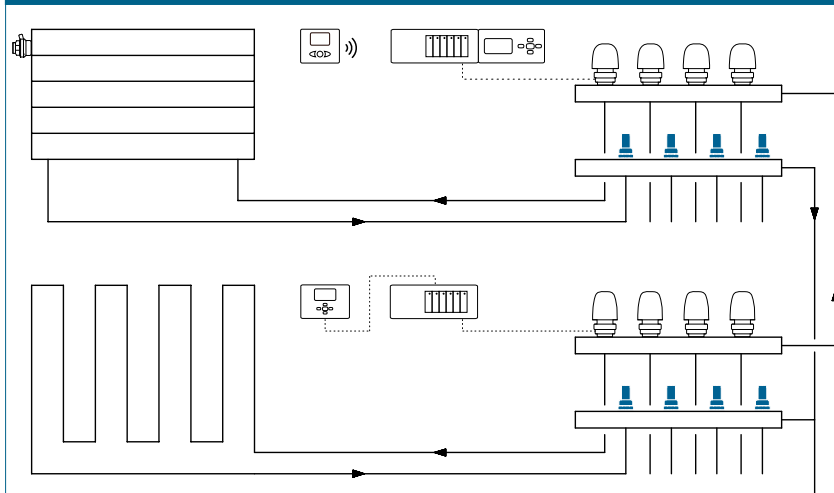
Durch vollständiges Eindrehen wird der Durchfluss abgesperrt.

GEBÄUDEKATEGORIEN

Für Installationen im Heizungs- und Kühlbereich in:

- Wohnungsbauten, Einfamilienhaus-siedlungen, Mehrfamilienhäuser
- Heime und Spitäler
- Verwaltungs- und Dienstleistungsbauten
- Hotels und Restaurants / gewerbliche Küchen
- Schulhäuser und Turnhallen / Sportanlagen
- Gewerbe- und Industriebauten
- Anlagen mit Teilnutzung wie Kasernen, Campingplätze

ANLAGE- / PRINZIPSCHEMA



TOPMETER RETURN | ABGLEICHVENTIL (RÜCKLAUF)

AUSSCHREIBUNGSTEXT

Siehe www.taconova.com

TECHNISCHE DATEN

Allgemein

- Mediumtemperatur: -10°C – $+70^{\circ}\text{C}$
- Betriebsdruck $P_{B, \text{max}}$: 6 bar
- Messgenauigkeit: $\pm 10\%$ vom Endwert (Bei Frostschutzmischungen ist die veränderte Viskosität zu berücksichtigen)
- k_{VS} -Wert und Messbereich gemäß Tabelle «Typenübersicht»
- Außengewinde G (zylindrisch) nach ISO 228

Material

- Messing, wärmebeständige Kunststoffe und rostfreier Stahl
- Dichtungen: EPDM

Durchflussmedien

- Heizungswasser (VDI 2035; SWKI BT 102-01; ÖNORM H 5195-1)
- Wassermischungen mit gebräuchlichen Korrosions- und Frostschutzzusätzen bis 50%

ZUSÄTZLICHE AUSFÜHRUNGEN

Siehe Datenblatt TopMeter Supply

MONTAGE

Bei der Montage des TopMeters auf den Verteiler darf das Anzug-Drehmoment 20 Nm nicht überschreiten.

SERVICE

- Reinigung nur mit Wasser, Kontakt zu Chemikalien vermeiden.
- Das Sichtglas kann für Wartungsarbeiten im Bedarfsfall demontiert und ersetzt werden. Siehe Einbauanweisung EA 1008.

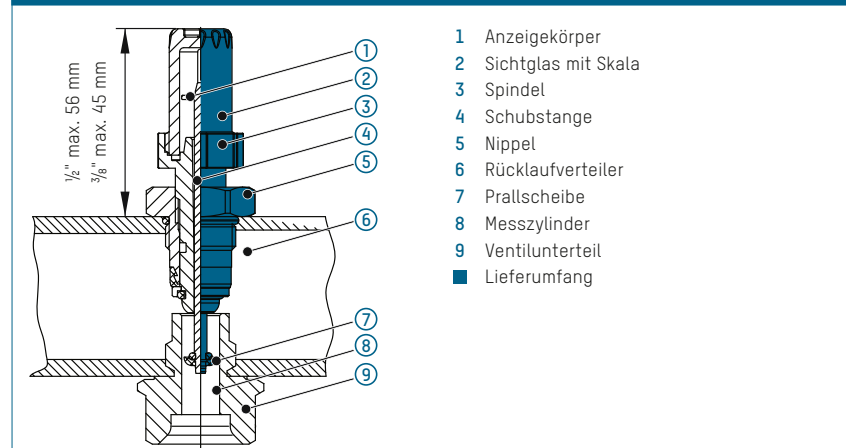
TYPENÜBERSICHT

TopMeter Return | Abgleichventil Rücklauf

Bestell-Nr.	DN	G	Messbereich	k_{VS} (m ³ /h)
223.5203.XXX	15	1/2"	0,6 – 2,4 l/min	1,2*
223.5204.XXX	15	1/2"	1,0 – 4,0 l/min	1,7*
223.5208.XXX	15	1/2"	2,0 – 8,0 l/min	2,4*
223.5215.XXX	15	1/2"	1,0 – 15,0 l/min	2,0*
223.5303.XXX	10	3/8"	0,5 – 2,5 l/min	0,8*
223.5304.XXX	10	3/8"	1,0 – 5,0 l/min	1,0*

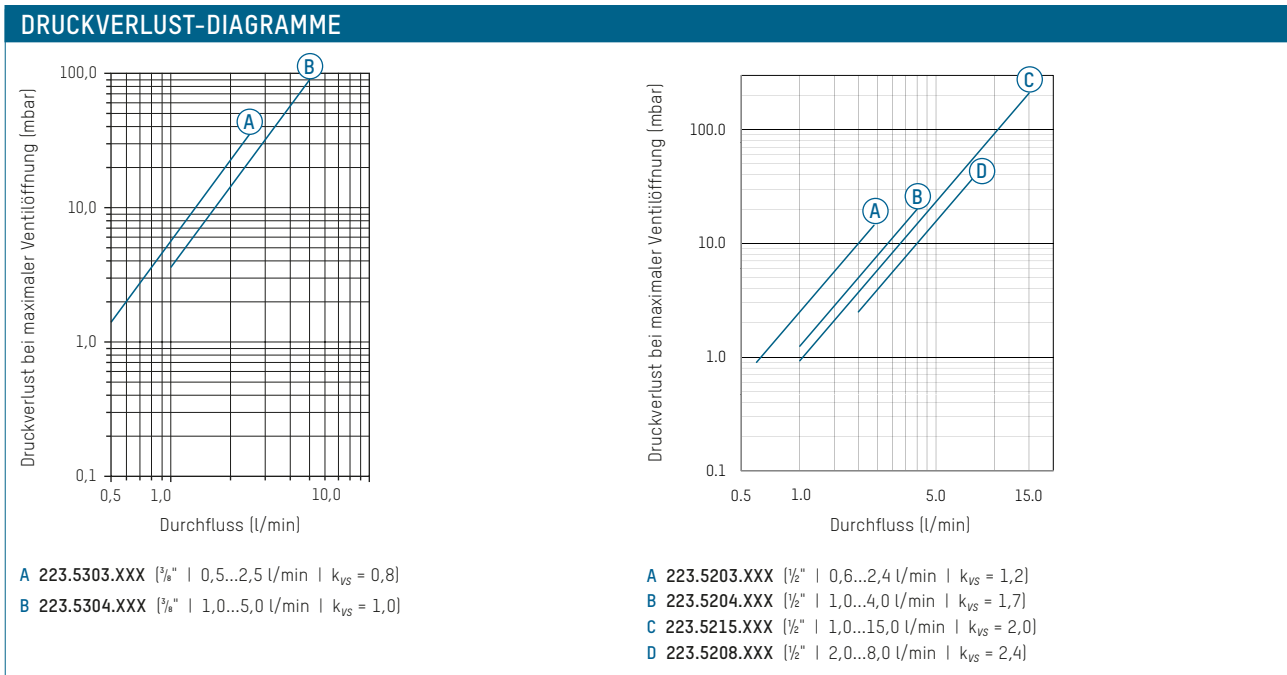
* k_{VS} -Wert ist abhängig vom verwendeten Gegenstück und der Verteilergeometrie. Die definitive Bestellnummer wird auf Basis der individuellen Ausgestaltung vergeben.

MASSZEICHNUNG



HINWEIS

Abhängig von der individuellen Ausgestaltung Ihrer Anwendung muss der Verteiler (Ventilunterteil) an das TopMeter angepasst werden. Für diesen Zweck können wir Ihnen eine Zeichnung (Konstruktionsdatenblatt) zur Verfügung stellen. In allen Fällen bleibt die Eindichtung sowie das Gegenstück im Verteiler in der Verantwortung des Kunden.



ERSATZTEILE

Bestell-Nr.	Sichtglas 1/2"	Bestell-Nr.	Sichtglas 3/8"
298.2303.000	0,6 – 2,4 l/min	298.2313.000	0,5 – 2,5 l/min
298.2304.000	1,0 – 4,0 l/min	298.2314.000	1,0 – 5,0 l/min
298.2308.000	2,0 – 8,0 l/min		