



## FLOWCON GREEN

DRUCKUNABHÄNGIGES REGELVENTIL MIT STELLANTRIEB

# DRUCKUNABHÄNGIGE REGELVENTILE MIT 100 % VOLUMENSTROMREGELUNG

Die FlowCon Green Kartusche ist als 3-in-1-Lösung konzipiert, die aus einem modulierenden Regelventil mit vollem Ventilhub, einem automatischen Abgleichventil und einem Differenzdruckventil besteht.

Diese Kartusche umfasst eine innovative Selbsteinstellung, dank der das Ventil selbstständig einen kontinuierlichen Abgleich durchführt. So ist sichergestellt, dass bei jeder Voreinstellung genau der benötigte Volumenstrom erreicht wird, und das unabhängig von Druckschwankungen im System. Weiterhin kann bei jeder Green Kartusche in jedem Heiz- /Kühlkreis ein präziser maximaler Volumenstrom ohne Begrenzung des Ventilhubes eingestellt werden.

FlowCon Green ist ein druckunabhängiges dynamisches Regelventil mit 100 % Volumenstromregelung, das sich in jedem Betriebszustand sofort selbst abgleicht, sogar bei Schwankungen des Differenzdrucks. Solange der Differenzdruck im Ventil innerhalb des Betriebsbereichs liegt, wird der  $k_v$ -Wert des Ventils kontinuierlich reguliert, um einen vollen Volumenstrom des Regelventils zu erhalten. In anderen Worten: Die FlowCon Green Kartusche nutzt immer den vollen Hub der Spindel und bietet so 100 % Volumenstromregelung in allen 41 maximalen Durchflusseinstellungen.

- 3-in-1-Kombiventil, einschliesslich modulierendem Regelventil, dynamischem Durchflussbegrenzer und Differenzdruckventil in einer Einheit.
- 100 % druckunabhängiger Volumenstrom bei allen 41 maximalen Durchflusseinstellungen der Kartusche.
- Modulation des vollen Ventilhubes bei jedem Auslegungsvolumenstrom.
- Einfache Lösung für Planer, Installateure und Endnutzer dank der flexiblen Komplettlösung und benutzerfreundlichen Einstellung.
- Schnelle Inbetriebnahme, da die Kartusche bereits vor den Arbeiten vor Ort voreingestellt oder bei Bedarf direkt vor Ort eingestellt werden kann.
- Einfache Wartung – die Kartusche kann ohne Entfernung des Gehäuses vom System eingestellt oder getauscht werden.
- «Manipulationssichere» Einstellung – der Stellantrieb verdeckt die Einstellung und schützt vor Manipulation.

# PRODUKTÜBERSICHT

## DRUCKUNABHÄNGIGES REGELVENTIL MIT STELLANTRIEB

Erhält den korrekten Durchfluss trotz Druckschwankungen und garantiert, dass sich der Durchfluss und die Stellantriebsposition nur ändern, wenn sich auch die Anforderung ändert.

- Grösse: DN 15-40 / ½" – 1 ½"
- Max.  $\Delta P$  im Betrieb: 800 kPaD / 116 psid
- Max. Durchflussmenge: 0,0103-1.29 l/Sek.
- Medientemperatur: -20 °C bis +120 °C
- Betriebsdruck: 2500 kPa / 360 psi

## GEHÄUSE

Die Green Kartusche ist mit den folgenden Gehäusen kompatibel.

- FlowCon A: DN15-25 (½" – 1")
- FlowCon AB: DN15-32 (½" – 1 ¼")
- FlowCon ABV: DN15-40 (½" – 1 ½")

## GREEN KARTUSCHEN

Das Sortiment umfasst 20 mm / ¾" Kartuschen mit hohem und niedrigem  $\Delta P$  sowie eine Kartusche mit 40 mm / 1 ½".

## FN- UND FT-STELLANTRIEBE

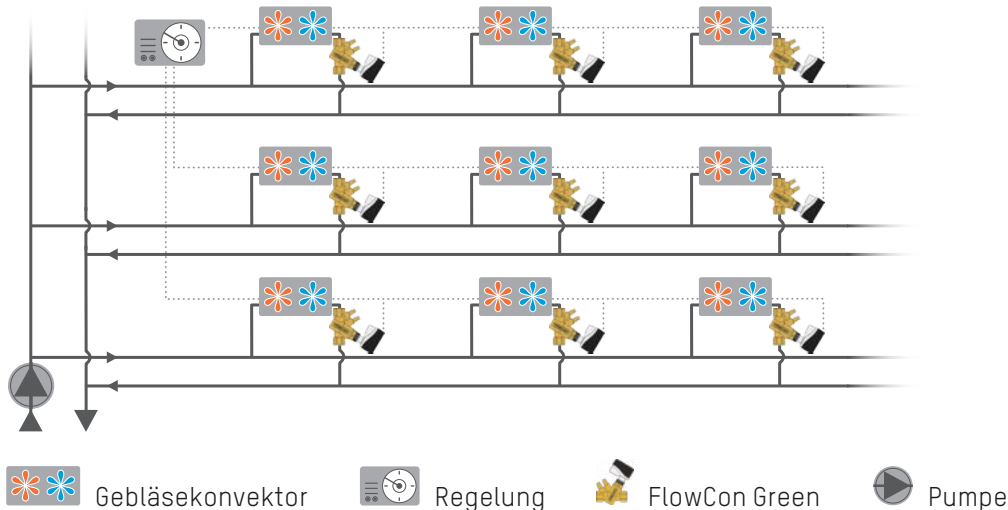
- FN: motorische Stellantriebe 0 (2) – 10 V modulierend, 3-Punkt oder 2-Punkt
- FT: thermische Stellantriebe 0-10 V modulierend oder EIN/AUS

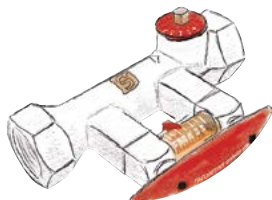
## ANWENDUNGEN

- Heizen oder Kühlen, Gebläsekonvektoren, Klimageräte und andere thermische Geräte – immer, wenn dynamisch-abgleichende und hochpräzise Temperaturregelung erforderlich sind.

# ANWENDUNGSBEISPIEL

Gebläsekonvektor mit druckunabhängiger Regelung (PICV) – modulierende Regelung.

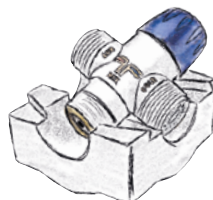




## HYDRAULISCHER ABGLEICH

**Statisch oder dynamisch**

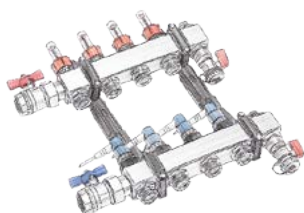
Bedarfsgerechte Wärmeverteilung für jedes System.



## ARMATURENTECHNIK

**Kompakte Helfer**

Für Sicherheit, erhöhte Wirkungsgrade und Komfort.



## FLÄCHENHEIZUNGEN

**Perfektes Zusammenspiel**

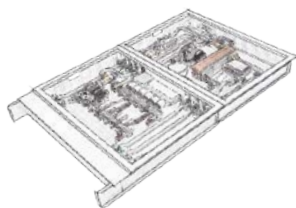
Für ein angenehmes, individuelles Raumklima.



## PUMPENTECHNIK

**Effizient nach oben**

Für tiefe Betriebskosten und gesteigerte Energieeffizienz.



## SYSTEMTECHNIK

**Intelligente Stationen**

Für zuverlässigen Betrieb, reduzierte Wartung und optimierte Energiekosten.



Folgen Sie uns auf



## TACONOVA.COM

**Weitere Informationen**

Neuheiten, Produkte-Informationen, Animationen, Datenblätter und vieles mehr auf [taconova.com](https://taconova.com)