



taconova
comfort solutions



SORTIMENTSÖVERSIKT

HVA STÅR TACONOVA FOR

Taconova Group AG er et tradisjonelt sveitsisk selskap med mer enn 60-års erfaring innen intelligente byggteknologiløsninger.

ERFARING

- Mer enn 60-års erfaring og innovasjon
- Siden 2007: Ferskvarmtvannsstasjoner
- Siden 2007: Minneladestasjoner
- Siden 2011: Boligoverføringsstasjoner
- Siden 2019: Sirkulasjonspumper

ALLSIDIG

- Fra varmekjelleren til taket: Innovative systemer og produkter av høy kvalitet på følgende områder:
 - Hydraulisk balansering
 - Overflatevarme
 - Systemteknikk
 - Armaturteknikk
 - Pumpeteknikk

KOMPETANSE

- Kompetent supportteam vil svare på spørsmålene dine, og hjelpe deg gjerne med utformingen av individuelle systemer

KVALITET

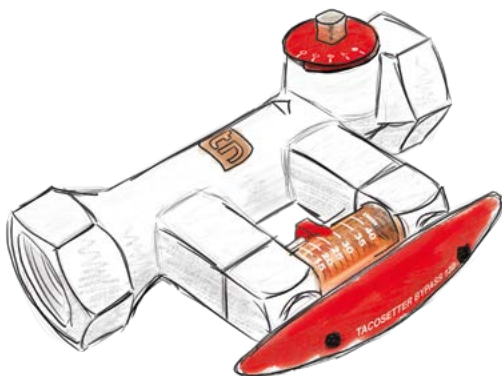
- Kvalitet på høyeste nivå, etter sveitsiske produksjonsstandarder og i henhold til internasjonale standarder
- Høykvalitets materialer og utmerket utførelse av produktet
- Komponenter utviklet i Sveits, som er både holdbare og trenger lite vedlikehold

HYDRAULISK BALANSERING

Hydraulisk balansering fordeler termisk energi i bygninger på en slik måte at alle deler av bygningen, rommene og forbrukerne forsynes etter behov.

Taconova tilbyr et bredt spekter av balanserings- og måleventiler av høy kvalitet for perfekt hydraulisk balansering. Klassikerne i TacoSetter-serien sikrer ønsket volumstrøm for varmesystemer og i kjøle-, sol-, geotermiske og saltlake-vanndistribusjonssystemer.

Gjennom årene har Taconova utvidet sitt sortiment med mange balanseringsventiler av høy kvalitet for mange ulike bruksområder og strømningshastigheter, for eksempel den innovative TacoSetter Hyline laget av høykvalitets plast.



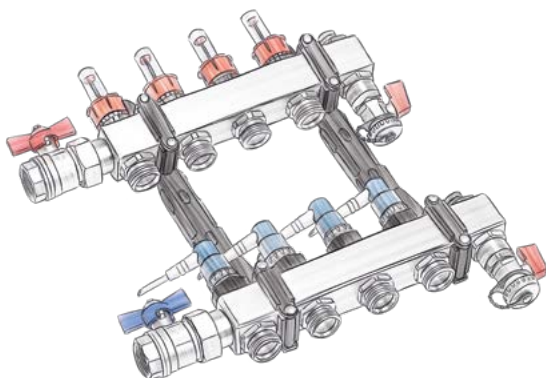
OVERFLATEOPPVARMING – FOR PERFEKT SAMHANDLING

Innovativ teknologi og førsteklasses komponenter sikrer en pålitelig, behovsbasert og kostnadsbesparende energiforsyning.

De tilkoblingsferdige TacoSys-fordelerne for varmekretser fordeler energien optimalt i de tilkoblede overflatevarmerne og reduserer installasjonsprosessen betydelig.

Den nye TacoSys Pro er utstyrt med de nyutviklede og innovative produktene TopMeter Plus (balanseventil) og TacoDrive (aktuatorventil). TacoSys Pro er derfor fullt utstyrt.

I TacoSys High End-versjonen sikrer de velkjente TopMeters perfekt hydraulisk balansering. TacoSys High End og Value kan ideelt kombineres med NovaDrive- og TopDrive-aktuatorer samt NovaStat-romtermostater. Sammen skaper de et hyggelig, individuelt inneklima.



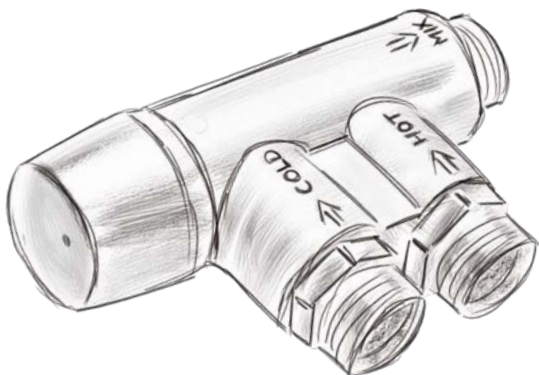
ARMATURTEKNIKK – FOR HØYESTE SIKKERHET

Varme- eller kjølesystemer som fungerer som de skal, trenger mange kompakte hjelpere.

Taconovas termiske blandeventiler reduserer vanntemperaturen til en konstant, skåldsikker temperatur ved ekstraksjonspunktet.

TacoVent-armaturene ventilerer automatisk varmesystemer, fordi bare kontinuerlig ventilererte og rensede varmesystemer fungerer med høyest effektivitet.

Ekstra sikkerhet oppnås med multifunksjonsarmaturene som overvåker trykket til varmesystemer.



PUMPETEKNIKK

Hjertet av hydrauliske varme- og kjøle-systemer i bygninger er pumper.

De er drivkraften for pålitelig transport av nødvendig energi, og sikrer dermed et komfortabelt bygningsklima.

Et stort utvalg av egnede pumper i kombinasjon med balanseventiler fra Taconova sikrer effektiv varmfordeling. Dette øker energieffektiviteten til varmesystemer og reduserer dermed driftskostnadene.

Kjente kunder har brukt de pålitelige produktene i årevis. Pumpeteknologi er nytt i Taconovas ekspertise. Denne velprøvde og innovative teknologien har blitt utviklet og raffinert gjennom årene hos Taconovas morselskaper og datterselskaper Taco Inc. og Taco Italia. Alle pumper har nå en plug & play plug-tilkobling.



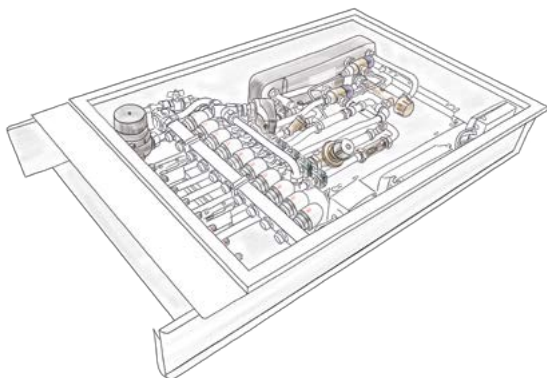
BOLIGOVERFØRINGSSTASJONER TACOTHERM DUAL

Med modulære TacoTherm Dual boligoverføringsstasjoner realiseres boligens varmfordeling og vannoppvarming i gjennomstrømningsprinsippet.

Ulike moduler er tilgjengelige for forsyning av radiator- og/eller gulvvarmesystemer og kan velges på en slik måte at bare de funksjonene som virkelig trengs er integrert.

Stasjonen leverer etterspørselsorientert og hygienisk oppvarmet drikkevann, og er i stand til å regulere ønsket utløpstemperatur.

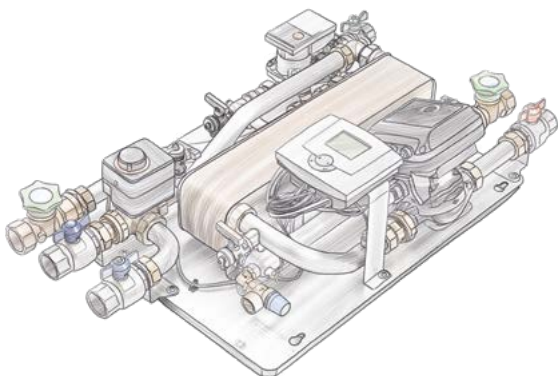
Stasjonene er tilgjengelige som en enkelt varmtvanns- eller varmemodul samt en kombinasjonsstasjon. Dette gjør det desentraliserte systemet til en ekte allrounder, ikke bare i planlegging og installasjon, men også i senere bruk.



FERSKVARMTVANNSTASJON TACOTHERM FRESH

Ferskvarmtvannsstasjoner varmer opp drikkevannet til ønsket temperatur i henhold til gjennomstrømningsprinsippet ved behov. Dette eliminerer lagring av varmtvann og tilhørende risiko for Legionellautbrudd.

Ferskvarmtvannsstasjonene TacoTherm Fresh dekker alle bruksområder fra en enkelt boligenehet til større boligbygg eller hoteller. Alle varianter er også tilgjengelige i den kraftigere X-varianten, som er utstyrt med større varmevekslere og tilsvarende sterkere primærkretspumper. Stasjonene har kaskade-funksjon, og er derfor egnet for å dekke store kraftområder.



MINNELADESTASJON

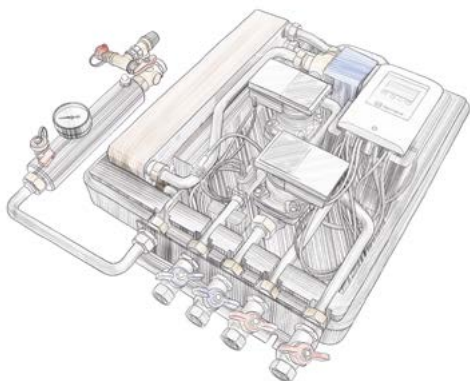
TACOSOL LOAD

Minneladestasjonen overfører solvarmen fra oppsamleren til riktig bufferminnesone.

TacoSol Load-ladestasjonene øker den brukbare varmeenergien fra solsystemer.

Avhengig av temperaturen som er tilgjengelig i solkretsen, kan forskjellige soner i bufferminnet eller forskjellige bufferminner lades.

For å oppnå optimalt utslipp av soloppsamleren er temperaturforskjellen mellom tilførsel og retur av solsystemet viktig. Lave returtemperaturer sikrer høy varmeoverføring i bufferminnet og optimal utlading av oppsamleren.



SOLSTASJONER

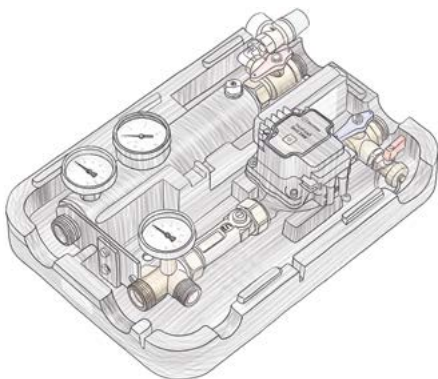
TACOSOL CIRC

Sikkerhet og effekt er vesentlige kriterier for utførelsen og driften av soltermiske systemer.

Solstasjoner forbinder oppsamlerkretsen med solminnet. Hovedfunksjonene er transport, regulering og ventilasjon for å sikre sikker og effektiv drift av systemet under alle driftsforhold.

En solstasjon har ikke bare i oppgave å sirkulere solvæsken, men sørger også for:

- Behovsbasert volumflytregulering
- Beskyttelse mot feil sirkulasjon
- Beskyttelse av komponenter mot overtrykk
- Temperaturovervåking
- Luftseparasjon



VARMEPUMPEGRUPPER

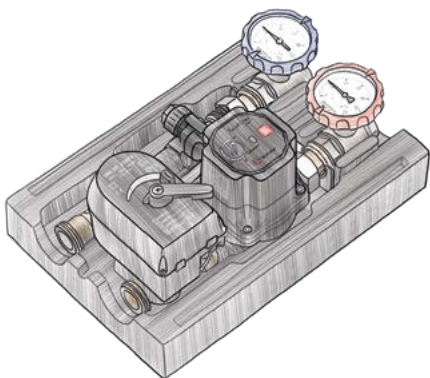
TACOHEAT MIX

Varmepumpegrupper danner en enhet med flere komponenter, og kan derfor raskt og enkelt monteres i varmekretsen.

TacoHeatMix varmepumpegruppe kan for eksempel monteres på et bufferminne for å spare plass. I kombinasjon med en TacoSol Circ solstasjon og en TacoTherm ferskvarmtvannsstasjon, sikrer det temperaturtilpasset tilførsel av gulvvarmekretsfordeleren eller radiatorvarmen.

Produktene utviklet av Taconova er optimalt tilpasset hverandre, og fungerer dermed perfekt sammen.

Taco Heat Mix er egnet for bruk som en kobling mellom varmegenerator og varmeforbruker, og sikrer jevn samhandling mellom disse enhetene.



SYSTEMTEKNIKK

Boligoverføringsstasjoner

Den modulære utformingen av TacoTherm Dual gir optimal funksjonalitet og frie hender i anordning av modulene.



- TacoTherm Dual Piko PM / Smart Connect**
- Varmtvannsbearbeiding, gulvvarmedistributør og separat radiatortilkobling i en kombinasjonsstasjon



- TacoTherm Fresh Piko PM / Smart Connect**
- Elektronisk eller hydraulisk styrt drikkevannsoppvarming
 - Alternativer Oppvarmingsmodul/TW-sirkulasjon/ModBus-tilkobling



- TacoSys Piko**
- Varmemodul med 2 - 12 tilkoblinger
 - Fast verdi eller værvhengig



- TacoTherm H 3000E**
- Varmtvannsbearbeiding
 - Hydraulisk optimal varmfordeling
 - Integrert registrering av energi- og vannforbruk



- TacoTherm Dual Nano**
- Varmtvannsbearbeiding, gulvvarmedistributør og separat radiatortilkobling i en kombinasjonsstasjon



- TacoTherm Fresh Nano**
- Proporsjonal volumkontrollert ferskvarmtvannsmodule med alternativer som standby og skåldingsbeskyttelse. Kan også brukes som gassvarmer-bytteanordning

Ferskvarmtvannsstasjoner

Tilkoblingsklare ferskvarmtvannsstasjoner for behovsorientert varmtvannsoppvarming i gjennomstrømningsprinsippet.



- TacoTherm Fresh Mega3 / X**
- Effekt: 23 l/min / 34 l/min
 - Kaskade-funksjon



- TacoTherm Fresh Peta2 / X**
- Effekt: 63 l/min / 97 l/min
 - Kaskade-funksjon

Sirkulasjonsmoduler

Sirkulasjonsmoduler for kombinasjon med ferskvannsstasjoner for hygienisk drikkevannsoppvarming etter strømningsprinsippet.



- TacoTherm Circ Mega / Peta**
- Effekt: 16 l/min
 - Kaskade-funksjon

Solstasjoner

Tilkoblingsklare monterte pumpegrupper med høyeffektpumper for direkte montering i solkretsen på solsystemer.



- TacoSol Circ ER HE**
- Utførelse: Enkeltstreng
 - Tilgjengelig med og uten sikkerhetsgruppe



- TacoSol Circ ZR HE**
- Utførelse: Dobbelstreng
 - Tilgjengelig med lokk eller bærer til styringen

Varmepumpegrupper

Tilkoblingsklare monterte pumpegrupper for direkte montering i varmekretsen på varmesystemer.



- TacoHeat Mix**
- Fullstendig sammenbygget med blandsingsmotor og høyeffektiv sirkulasjonspumpe

Minneladestasjoner

Tilkoblingsklare lagringsstasjoner med integrert systemseparasjon for sonevis lading av et bufferminne eller lading av to bufferminner via et solvarmesystem.

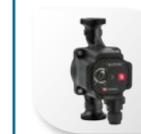


- TacoSol Load Mega / Mega L**
- Varmeeffekt: 12,5 kW
 - Oppsamlerflate: Ca. 25 m²

PUMPETEKNIKK

Høyeffektssirkulasjonspumper

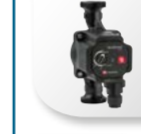
Hele utvalget av Taconova sirkulasjonspumper drives av synkronmotorer med permanentmagnet teknologi, som sikrer effektiv drift.



- TacoFlow2 (C A)**
- Varmesirkulasjonspumper
 - Transporthøyde 6 m / 7 m | DN 15 / 25 / 32



- TacoFlow2 ADAPT**
- Varmesirkulasjonspumper
 - activeADAPT-funksjon
 - Transporthøyde 6 m / 7 m | DN 15 / 25 / 32



- TacoFlow2 eLink**
- Varmesirkulasjonspumper
 - activeADAPT- og eLink-funksjon
 - Transporthøyde 6 m | DN 25/32



- TacoFlow3 GenS (OEM-versjon)**
- Varmesirkulasjonspumper
 - Styres av eksternt PWM-signal med «Heating» eller «Solar» profil
 - Transporthøyde 8.5 m | DN 25/32



- TacoFlow Pure (C)**
- Sirkulasjonspumper for drikkevannssystemer
 - 6 ¼" / 6 1" / 6 1 ¼" / Rp ½"



- TacoFlow2 Solar**
- Sirkulasjonspumper til solvarmesystemer
 - Transporthøyde 6 m / 7 m | 6 1" / 1 ½"



- TacoFlow3 GenS Solar (OEM-versjon)**
- Sirkulasjonspumper til solvarmesystemer
 - Styres av eksternt PWM-signal med «Solar»-profil
 - Transporthøyde 8.5 m | 6 1" / 1 ½"



- TacoFlow3 MAX**
- Varme- og kjølesirkulasjonspumper
 - Transporthøyde 6 m / 8 m / 10 ml DN 25/32



- TacoFlow3 MAX PRO**
- Varme- og kjølesirkulasjonspumper
 - Transporthøyde 6 m / 8 m / 10 ml DN 25/32

HYDRAULISK BALANSERING

Hydraulisk balansering – statisk

Balanse- og stengeventiler for statisk hydraulisk balansering og gjennomstrømningskontroll hos forbrukere eller i delsystemer.



- TacoSetter Bypass 100**
- DN 15 - 50 | 2 - 200 l/min



- TacoSetter Bypass Solar 130/185**
- Solenergi-kompatibel
 - DN 20 - 32 | 2 - 70 l/min



- TacoSetter Bypass Flens**
- DN 65 - 100 | 60 - 650 l/min



- TacoSetter Inline 100/130**
- DN 15 - 25 | 0,3 - 90 l/min



- TacoSetter Rondo**
- DN 15 | 0,6 - 8 l/min



- TacoSetter Tronic**
- Digital gjennomstrømnings- og temperaturmåling
 - DN 20 | 1 - 40 l/min



- TacoSetter Hyline**
- Laget av glassfiberforsterket plast (f.eks. for geotermisk energi)
 - DN 25 - 32 | 10 - 80 l/min



- TacoControl FlowMeter**
- Gjennomstrømningsmåler med direkte visning

OVERFLATEVARME

Fordelersystemer

Det forhåndsmonterte TacoSys-fordelersystemet av edelstål er laget for to til tolv varmekretser.



- TacoSys Pro**
- Gulvvarme-varmefordeler med TopMeter Plus balanseventil og TacoDrive aktuatorventiler



- TacoSys High End / Connect**
- Gulvvarme-varmefordeler med TopMeter balanseventiler, manuelle innstillingsventiler eller som varmekrets-tilkoblingsfordeler til radiator



- Blandingsstasjoner**
- Med høyeffektpumpe og ekstern sikkerhetstemperaturbegrenser

Balanseventiler

Med TopMeter-balanseventiler kan gjennomstrømmingen reguleres, vises og sperres.



- TopMeter Plus**
- Gjennomstrømningshastighet satt sist kan reproduseres når som helst
 - Forløp-balanseoverdel: ½"



- TopMeter Supply/Return**
- Versjoner: Forløp/tilbakeforløp
 - Balanseoverdel: ¾" og ½"

Aktuator

Det brede utvalget, koordinert etter pris og ytelse, tilbyr en løsning for ethvert behov.



- TacoDrive NC**
- Kompakt elektrotermisk aktuatorventil
 - Driftsmodus: strømløst tilkoblet (NC)



- TopDrive NC**
- Elektrotermisk aktuator
 - Driftsmodus: strømløst tilkoblet (NC)



- NovaDrive NC/NO**
- Elektrotermisk aktuator
 - Driftsmodus: strømløst tilkoblet (NC) og åpen (NO)

Romtermostat og tilkoblingsmodul

Ved komplekse krav til bygningens innelima kan romtermostatene kombineres med utvidbare tilkoblingsmoduler.



- NovaStat EL/RF**
- Elektronisk romtermostat for påstyring av aktuatorer
 - Tilgjengelig i kablet og trådløs versjon

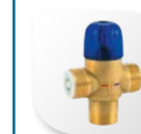


- NovaMaster EL/RF**
- Tilkoblingsmodul for tilkobling av elektrotermiske aktuatorer med romtermostat
 - Tilgjengelig i kablet og trådløs versjon

ARMATURTEKNIKK

Blandingsventil

Den termostatiske blandingsventilen brukes i sol-, sanitær- og varmeområder.



- NovaMix Value**
- Reguleringsområde på 20 - 50 °C, 45 - 65 °C og 35 - 70 °C med høyere reguleringsnøyaktighet
 - DN 15 / 20 / 25 | 26 - 55 l/min



- NovaMix Standard / High Capacity**
- Reguleringsområde på 20 - 40 °C, 20 - 70 °C og 30 - 70 °C
 - DN 20 / 25 | 22 - 53 l/min / 102 l/min



- NovaMix Compact**
- Reguleringsområde på 30 - 70 °C og 30 - 50 °C
 - DN 15 | 25 l/min

Vifte

Kontinuerlig og automatisk ventilering og lufting



- TacoVent AirScoop D**
- Kontinuerlig luftseparasjon via stoppskive
 - Horisontal og vertikal utførelse



- TacoVent HyVent**
- Kontinuerlig luftseparasjon via flytvifte
 - Automatisk ventilasjon av anlegg ved fylling, tømning og i drift



- TacoVent Vent**
- Radiatorvifte
 - Hurtigventilasjon for hånd
 - Montert sperreautomat

Armaturer

Taconova armaturer kan brukes mye i HLKS-systemer.



- NovaZone Ball**
- Styring av volumstrømmer
 - 2-veis/3-veis (med og uten manuell justering)



- NovaZone Valve**
- Soneventil med elektromotordrevet driv og fjærretur
 - 2-veis/3-veis

YTTERLIGERE INFORMASJON OM TACONOVA

Informasjon om ytterligere produkter fra Taconova finner du i vår katalog og på internett på **taconova.com**

Spør etter Taconova i din faghandel, eller finn en faghandel i nærheten på **taconova.com**



Taconova Group AG

Neunbrunnenstrasse 40
CH-8050 Zürich
T +41 (0)44 735 55 55
F +41 (0)44 735 55 02
info@taconova.com

taconova.com

Taconova GmbH

Rudolf-Diesel-Straße 8
DE-78224 Singen
T +49 7731 98 28 80
F +49 7731 98 28 88
deutschland@taconova.com

taconova.com