



taconova
comfort solutions



SORTIMENTÖVERSIKT

VAD ÄR DET SOM TACONOVA STÅR FÖR

Taconova Group AG är ett schweiziskt traditionellt företag med över 60 års erfarenhet av intelligenta lösningar för byggnadens styrteknik.

ERFARENHET

- Över 60 års erfarenhet och innovation
- Sen 2007: Färskvarmvattenstationer
- Sen 2007: Stationer för lagrad laddning
- Sen 2011: Lägenhetsanslutningsstationer
- Sen 2019: Cirkulationspumpar

MÅNGSIDIGHET

- Från värmekällaren upp till taket: Innovativa system av hög kvalitet och produkter i fälten:
 - Hydraulisk balansering
 - Golvvärme
 - Systemteknik
 - Armaturteknik
 - Pumptechnik

KOMPETENS

- Kompetent supportteam som svarar på dina frågor och som gärna hjälper till då individuella anläggningar ska konfigureras

KVALITET

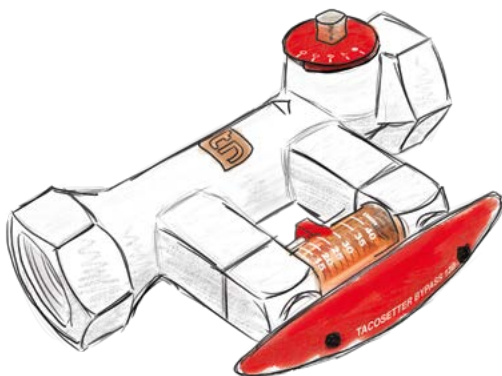
- Premiumkvalitet på den högsta nivån, tillverkat enligt schweiziska produktionsstandarder och i enlighet med internationella standarder
- Kvalitetsmaterial och enastående produktbearbetning
- Komponenter som är konstruerade i Schweiz, med lång livslängd och lågt underhåll

HYDRAULISK BALANSERING

Med den hydrauliska balanseringen fördelas byggnaders värmeenergi så att alla byggnadsdelar, rum och förbrukare försörjs efter behov.

Taconova tillhandahåller en stor pallett av balanserings- och mätventiler av hög kvalitet för att åstadkomma den perfekta hydrauliska balansen. På värmeanläggningar åstadkommer klassikerna i TacoSetter-familjen önskade volymflöden i distributionssystem för solenergi, geotermi och saltvatten.

Under årens lopp har Taconova byggt på sortimentet med ett stort antal balanseringsventiler för många olika användningar och flöden, t.ex. den innovativa TacoSetter Hyline som är tillverkat av kvalitetsplast.

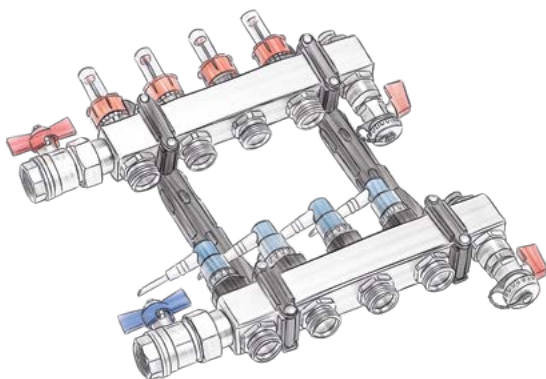


YTUPPVÄRMNING – FÖR ETT PERFEKT SAMSPEL

Innovativ teknik och förstklassiga komponenter innebär en tillförlitlig, behovsinriktad och kostnadsbesparande energiförsörjning.

De komplett anslutningsfärdiga värmekretsfördelarna TacoSys fördelar energin optimalt i de anslutna ytuppvärmningarna och förenklar monteringsarbetet väsentligt.

Den nya TacoSys Pro är utrustad med de nyutvecklade och innovativa produkterna TopMeter Plus (balanseringsventil) och TacoDrive (styrdonventil). Det gör att TacoSys Pro är komplett utrustad. Med utförandet TacoSys High End gör de välkända TopMeter att den hydrauliska balanseringen blir perfekt. TacoSys High End och Value går utmärkt att kombinera med NovaDrive och TopDrive styrdon samt NovaStat rumstermostat. I kombination ger de ett angenämt, individuellt rumsklimat.



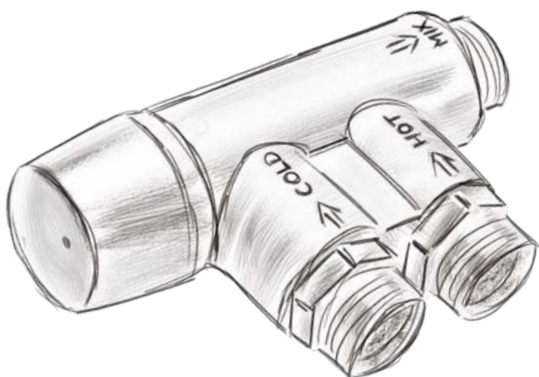
ARMATURTEKNIK – FÖR HÖGSTA SÄKERHET

Effektiva välfungerande värme- och kylsystem behöver ett stort antal kompakta medhjälpare.

Taconovas termiska blandventiler reducerar de höga hushållsvattentemperaturerna till en konstant, skållningssäker temperatur på tappningsstället.

TacoVents armaturer luftar värmeanläggningar automatiskt, endast kontinuerligt luftade och rengjorda värmesystem har den högsta verkningsgraden.

Multifunktionsarmatur innebär en extra säkerhet när de övervakar trycket på värmeanläggningarna.



PUMPTEKNIK

Pumpen är hjärtat i en byggnads hydrauliska värme- och kylsystem. De driver den tillförlitliga transporten av nödvändig energi och tillhandahåller därmed ett behagligt fastighetsklimat.

Ett stort urval på passande pumpar i kombination med Taconovas balanseringsventiler innebär en effektiv värmefördelning. Det ökar energieffektiviteten på värmeanläggningar vilket sänker driftskostnaderna.

Namnkunniga kunder använder dessa tillförliga produkter av hög kvalitet sedan många år.

Pumpteknologin är ny i Taconovas kompetensutbud. Denna beprövade och innovativa teknologi har utvecklats och optimerats under många år hos Taconovas moder- och dotterbolag Taco Inc. och Taco Italia.

En nyhet är att alla pumpar har en plug & play-anslutningskontakt.



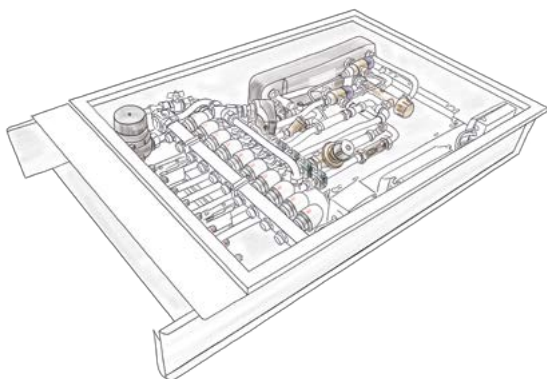
LÄGENHETSANSLUTNINGSSTATIONER TACO THERM DUAL

Med de modulärt uppbyggda lägenhetsanslutningsstationerna TacoTherm Dual realiseras såväl uppvärmningsfördelningen som varmvattenberedningen med flödesprincipen i en lägenhet.

Olika moduler ger försörjningen av radiator- och eller golvvärme och kan väljas så att endast de funktioner integreras som verkligen behövs.

Stationen matar behovsanpassat och hygieniskt uppvärmt dricksvatten och kan reglera den önskade sluttemperaturen.

Stationerna finns att tillgå som enskild färskvarmvatten- eller uppvärmningsmodul samt som kombistation. Det gör det decentrala systemet till en sann multitalang inte bara vid planeringen och installationen utan även vid användningen.



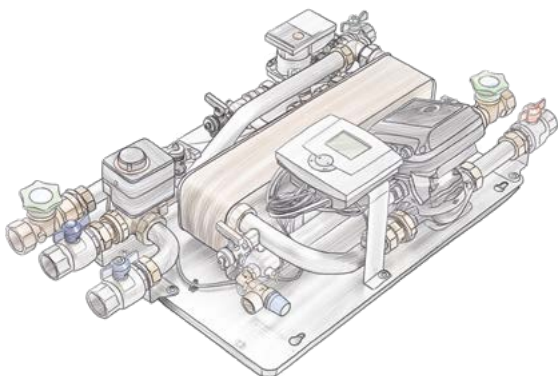
FÄRSKVARMVATTENSTATIONER TACOTHERM FRESH

Vid behov värmer färskvarmvattenstationerna upp dricksvatten till önskad temperatur med flödesprincipen. Det gör dricksvattenlagringen överflödig och förebygger därmed Legionellabildning.

De anslutningsfärdiga färskvarmvattenstationerna TacoTherm Fresh täcker alla användningsområdet från den enskilda boendeenheten till större bostadsobjekt och hotell.

Alla varianter finns även att tillgå i den kraftfullare X-varianten som är utrustad med större värmeväxlare och motsvarande starkare primärkrets-pumpar.

Stationen går att kaskadkoppla och lämpar sig därmed för att täcka stora kapacitetsområden.



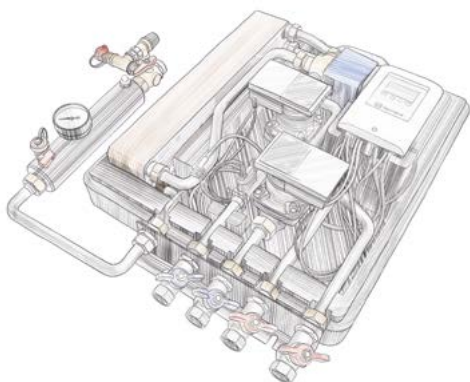
LAGRINGSLADDSTATIONER

TACOSOL LOAD

Lagringsladdstationer överför solvärme från kollektorn till rätt bufferttankzon.

Lagringsladdstationerna TacoSol Load ökar den användbara värmeenergin hos solaranläggningar. Beroende på vilken temperatur som finns i solarkretsen går det att ladda olika bufferttankszoner eller olika bufferttankar.

Temperaturdifferensen mellan solaranläggningens till- och returflöde är viktigt för att uppnå en optimal urladdning på solarkollektorn. Låga returtemperaturen säkerställer en hög värmeöverföring i bufferttanken och att kollektorurladdningen är optimal.



SOLARSTATIONER

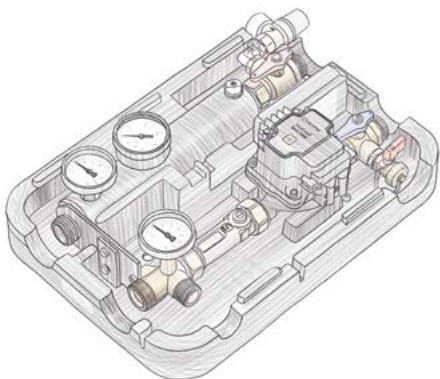
TACOSOL CIRC

Säkerhet och effektivitet är avgörande kriterier för utförandet och driften av solartermiska anläggningar.

Solarstationer ansluter kollektorkretsen till solartanken. Matning, reglering och luftning är avgörande funktioner för att säkerställa en säker och effektiv anläggningsdrift under alla typer av driftsvillkor.

En solarstation ska inte bara cirkulera solarbäraren utan ska även:

- Reglera den behovsstyrda volymströmmen
- Skydda mot felcirkulation
- Skydda komponenterna mot övertryck
- Temperaturövervakning
- Luftavlägsnande



VÄRMEPUMPGRUPPER

TACOHEAT MIX

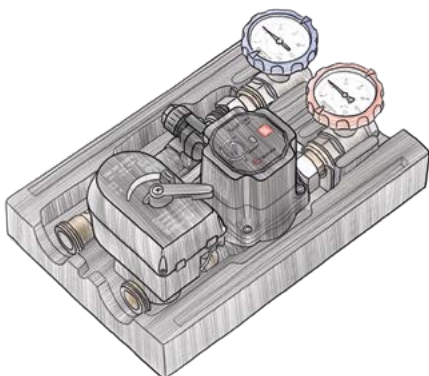
Värmepumpgrupperna bildar en enhet av flera komponenter, därmed är det snabbt och enkelt att montera ihop i värmekretsen.

TacoHeat Mix värmepumpgrupp kan monteras platsbesparande, t.ex. vid en bufferttank.

I kombination med en einer TacoSol Circ solcellsstation och en TacoTherm Fresh TacoTherm Fresh färskvarmvattenstationer ger de en temperaturanpassad försörjning till golvvärme-kretsfordelaren eller radiatoruppvärmningen.

De produkter som Taconova har utvecklat är optimerade inbördes och fungerar därmed perfekt ihop.

Taco Heat Mix passar som föreningslänk mellan värmeaggregat och värmeförbrukare och ser till att de fungerar effektivt ihop.



SYSTEMTEKNIK

Lägenhetsanslutningsstationer

Den modulära uppbyggnaden av TacoTherm Dual innebär en optimerad funktionalitet och gör att du kan välja fritt när du disponerar modulerna.



- TacoTherm Dual Piko PM / Smart Connect**
- Färskvarmvattenberedning, golvvärmsfördelare och separat radiatoranslutning i en kombistation



- TacoTherm Fresh Piko PM / Smart Connect**
- Elektroniskt eller hydrauliskt reglerad uppvärmning hushållsvarmvatten
 - Tillval varmhållningsmodul / TW-cirkulation / ModBus-konnektivitet



- TacoSys Piko**
- Uppvärmningsmodul med 2 - 12 anslutningar
 - Fastvärde eller styrt av väderlek



- TacoTherm H 3000E**
- Färskvarmvattenberedning
 - Hydraulisk optimal värmefördelning
 - Integrerad registrering av energi- och vattenförbrukning



- TacoTherm Dual Nano**
- Färskvarmvattenberedning, golvvärmsfördelare och separat radiatoranslutning i en kombistation



- TacoTherm Fresh Nano**
- Proportionalmängdsreglerad färskvarmvattenmodul med tillval som standbymodul och skållningskydd. Går även att använda som gastermytesenhet

Färskvarmvattenstationer

Anslutningsfärdiga färskvarmvattenstationer för behovsanpassad varmvattensuppvärmning med kontinuerlig princip.



- TacoTherm Fresh Mega3 / X**
- Prestanda: 23 l/min / 34 l/min
 - Går att kaskadkoppla



- TacoTherm Fresh Peta2 / X**
- Prestanda: 63 l/min / 97 l/min
 - Går att kaskadkoppla

Cirkulationsmoduler

Cirkulationsmoduler för kombination med färskvattenstationer för hygienisk dricksvattensuppvärmning enligt flödesprincipen.



- TacoTherm Circ Mega / Peta**
- Prestanda: 16 l/min
 - Går att kaskadkoppla

Solarstationer

Anslutningsfärdiga monterade pumpgrupper med högeffektspumpar för direkt montering i solarkretsen på solaranläggningar.



- TacoSol Circ ER HE**
- Utförande: enstängs
 - Finns att tillgå med och utan säkerhetskombination



- TacoSol Circ ZR HE**
- Utförande: tvåsträngs
 - Finns att tillgå med stopplucka eller hållare för styrning

Värmepumpgrupper

Anslutningsfärdiga monterade pumpgrupper för direkt montering i värmekretsen på värmepumpsystem.



- TacoHeat Mix**
- Komplett sammanbyggd med schuntmotor och högeffekts cirkulationspump

Lagringsladdstationer

Anslutningsfärdiga lagringsladdstationer med integrerad systemseparation för zonvis laddning av en bufferttank eller laddning av två bufferttankar via en solenergianläggning.



- TacoSol Load Mega / Mega L**
- Värmeeffekt: 12,5 kW
 - Kollektoryta: ca 25 m²

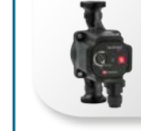
PUMPTEKNIK

Högprestanda cirkulationspumpar

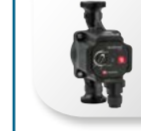
Taconova:s heltäckande sortiment av cirkulationspumpar drivs med synkronmotorer med permanentmagneteknik som är ett effektivt driftssätt.



- TacoFlow2 (C A)**
- Värmecirkulationspump
 - Matarhöjd 6 m / 7 m | DN 15 / 25 / 32



- TacoFlow2 ADAPT**
- Värmecirkulationspump
 - activeADAPT-funktion
 - Matarhöjd 6 m / 7 m | DN 15 / 25 / 32



- TacoFlow2 eLink**
- Värmecirkulationspump
 - activeADAPT och eLink-funktion
 - Matarhöjd 6 m | DN 25 / 32



- TacoFlow3 GenS (OEM-version)**
- Värmecirkulationspump
 - Styrs av extern PWM-signal med "Heating" eller "Solar" profil
 - Matarhöjd 8.5 m | DN 15 / 25 / 32



- TacoFlow2 Pure (C)**
- Cirkulationspumpar för dricksvattensanläggningar
 - 6 1/4" / 6 1" / 6 1/4" / Rp 1/2"



- TacoFlow2 Solar**
- Cirkulationspumpar för solenergianläggningar
 - Matarhöjd 6 m / 7 m | 6 1" / 1 1/2"



- TacoFlow3 GenS Solar (OEM-version)**
- Cirkulationspumpar för solenergianläggningar
 - Styrs av extern PWM-signal med "Solar"-profil
 - Matarhöjd 8.5 m | 6 1" / 1 1/2"



- TacoFlow3 MAX**
- Värme- och kylcirkulationspumpar
 - Matarhöjd 6 m / 8 m / 10 m | DN 25 / 32



- TacoFlow3 MAX PRO**
- Värme- och kylcirkulationspumpar
 - Matarhöjd 6 m / 8 m / 10 m | DN 25 / 32

HYDRAULISK BALANSERING

Hydraulischer balansering – Statisk

Balanserings- och avstängningsventiler för den statiska hydrauliska balanseringen och flödeskontroller vid förbrukaren eller i delsystemen.



- TacoSetter Bypass 100**
- DN 15 - 50 | 2 - 200 l/min



- TacoSetter Bypass solenergi 130/185**
- Lämplig för solenergi
 - DN 20 - 32 | 2 - 70 l/min



- TacoSetter Bypass fläns**
- DN 65 - 100 | 60 - 650 l/min



- TacoSetter Inline 100/130**
- DN 15 - 25 | 0,3 - 90 l/min



- TacoSetter Rondo**
- DN 15 | 0,6 - 8 l/min



- TacoSetter Tronic**
- Digital flödes- och temperaturmätning
 - DN 20 | 1 - 40 l/min



- TacoSetter Hyline**
- Av glasfiberförstärkt plast (t.ex. för geotermi)
 - DN 25 - 32 | 10 - 80 l/min



- TacoControl FlowMeter**
- Flödesmätare med direkt display

GOLVVÄRME

Distributionssystem

De förmonterade TacoSys-distributionssystemen av rostfritt stål är dimensionerade för två till tolv värmekretsar.



- TacoSys Pro**
- Golvvärmedistributörer med TopMeter Plus balanseringsventiler och TacoDrive styrkonsventiler



- TacoSys High End / Connect**
- Golvvärmedistributör med TopMeter balanseringsventiler, manuella ventiler eller som värmekrets anslutningsdistributör för radiator



- Tillsättningsstationer**
- Med högeffektspump och extern säkerhetstemperaturbegränsare

Balanseringsventiler

Med TopMeter-balanseringsventiler kan flödet justeras, visas och stängas av.



- TopMeter Plus**
- Den senaste inställda flödesmängden går alltid att återställa
 - Flödesbalanseringsöverdel: 1/2"



- TopMeter Supply/Return**
- Versioner: Tillflöde/retur
 - Balanseringsöverdel: 3/4" och 1/2"

Ställdon

Du hittar en lösning för alla behov i det breda sortimentet som är anpassat på pris och prestanda.



- TacoDrive NC**
- Kompakt elektrotermisk ställdonsventil
 - Driftsläge: strömlöst slutet (NC)



- TopDrive NC**
- Elektrotermiskt ställdon
 - Driftsläge: strömlöst slutet (NC)



- NovaDrive NC/NO**
- Elektrotermiskt ställdon
 - Driftslägen: strömlöst slutet (NC) och öppet (NO)

Rumstermostat och anslutningsmoduler

Vid komplexa krav gällande rumsklimatet i en byggnad går det att kombinera rumstermostaten med utbyggbara anslutningsmoduler.



- NovaStat EL/RF**
- Elektroniska rumstermostat för styrning av ställdon
 - Finns att tillgå i kabel- och fjärrstyrningsutförande



- NovaMaster EL/RF**
- Anslutningsmodul för anslutning av elektrotermiska ställdon med rumstermostat
 - Finns att tillgå i kabel- och fjärrstyrningsutförande

ARMATURTEKNIK

Shuntventiler

De termostatiska shuntventilerna används i solenergi-, sanitär- och värmesystem.



- NovaMix Value**
- Reglerområden från 20 - 50°C, 45 - 65°C och 35 - 70°C med hög reglernoggrannhet
 - DN 15 / 20 / 25 | 26 - 55 l/min



- NovaMix Standard / High Capacity**
- Reglerområden från 20 - 40°C, 20 - 70°C och 30 - 70°C
 - DN 20 / 25 | 22 - 53 l/min / 102 l/min



- NovaMix Compact**
- Reglerområden från 30 - 70°C och 30 - 50°C
 - DN 15 | 25 l/min

Luftavskiljare

Kontinuerlig och automatisk luftning och ventilering



- TacoVent AirScoop D**
- Kontinuerligt luftutsläpp via dammskiva
 - Horisontella och vertikala utföranden



- TacoVent HyVent**
- Kontinuerligt luftutsläpp via flottöravskiljare
 - Automatisk anläggningsluftning vid påfyllning, tömning samt i drift



- TacoVent Vent**
- Radiatoravluftare
 - Manuell snabbavluftning
 - Inbyggd avstängningsautomat

Armaturer

Taconova:s armaturer kan användas på många olika sätt i anläggningar för värme, kyla, AC och VVS.



- NovaZone Ball**
- Styrning av volymflöden
 - 2-vägs / 3-vägs (med och utan manuell inställning)



- NovaZone Valve**
- Zonventil med elektromotorisk drivning och fjärrretur
 - 2-vägs / 3-vägs

YTTERLIGARE INFORMATION OM TACONOVA

Information om ytterligare Taconova-
produkter hittar du i vår samkatalog
och på Internet: taconova.com

Fråga efter Taconova-produkter i din handel
eller hitta närmaste handel på taconova.com



Taconova Group AG

Neunbrunnenstrasse 40
CH-8050 Zürich
T +41 (0)44 735 55 55
F +41 (0)44 735 55 02
info@taconova.com

taconova.com

Taconova GmbH

Rudolf-Diesel-Strasse 8
DE-78224 Singen
T +49 7731 98 28 80
F +49 7731 98 28 88
deutschland@taconova.com

taconova.com