

NOVINKA



Spousta výhod pro
všechny zákazníky...

SIMPLY SMART: TACOFLOW3

Nezáleží na tom, jaké požadavky je třeba splnit - nová řada čerpadel Taconova TacoFlow3 nabízí to správné řešení pro každou aplikaci a každou skupinu zákazníků a nabízí skutečnou přidanou hodnotu. Nová cirkulační čerpadla TacoFlow3 poskytují zákazníkům jednoduše více možností: vyšší výkon, lepší energetickou účinnost a větší flexibilitu.

Specializovaní řemeslníci ...

ocení ještě jednodušší a rychlejší instalaci. Vše, co potřebujete k vyřízení objednávky jedním tahem, je součástí vybraného produktu - není třeba opakovaných návštěv. Nové řešení "vše v jednom" je vhodné téměř pro všechny aplikace - mít ho u sebe je prostě chytré.

Velkoobchodní partneři ...

ocení flexibilní sortiment výrobků, který poskytuje více cenových možností, menší složitost, méně reklamací a v závislosti na vybraném výrobku i menší skladové nároky.

Zákazníci OEM ...

Minimalizují své vývojové úsilí a sníží složitost svého dodavatelského řetězce pomocí všestranných modulárních řešení navržených pro bezproblémovou integraci.

Oběhová čerpadla
TacoFlow3

NEJNOVĚJŠÍ GENERACE

Pro každého nabízí víc: Čerpadla řady TacoFlow3 kombinují všechny výhody předchozí řady TacoFlow2 a navíc nabízejí **simply smart**: ještě efektivnější výkon při kompaktnějších rozměrech.

Čerpadlo TacoFlow3 je prostě chytré: TacoFlow3, které je dalším vývojem osvědčené řady TacoFlow2, poháněné inovativním **ECM motorem Taco**, nabízí vyšší výkon s **výtlačnou výškou až 8,5 m**. Nová generace čerpadel od základních až po špičkové modely se vyznačuje **výjimečnou kompaktností** a **intuitivním uživatelským rozhraním**.

Díky dvěma různým možnostem připojení lze čerpadla TacoFlow3 integrovat do téměř každé instalace.

Promyšlené funkce zajišťují spolehlivý a trvalý provoz: každé čerpadlo TacoFlow3 je standardně vybaveno kvalitní **ochranou proti zaseknutí rotoru a přehřátí**. Dokonce i za ztížených podmínek, jako je znečištěná voda nebo nedostatek vody (**suchý start**), běží TacoFlow3 naprosto **stabilně**. **Samomazná ložiska, filtrace odpuzující nečistoty** a **integrovaná elektronika pro opětovné spuštění** v případě tepelného přetížení, jakož i **automatická funkce proti zablokování** - to vše pomáhá zajistit bezpečný začátek topné sezóny se spolehlivou dodávkou tepla

TacoFlow3

PŘEHLED VÝHOD

- **Modulární konstrukce** pro výběr nejlepšího řešení
- **Široká škála možností použití**
- **Specifické kontrolní režimy** v závislosti na použití



- **Možnost suchého startu** díky samomazným ložiskům
- **Odpuzování nečistot**
- **Ochrana proti přehřátí** s automatickým restartem
- **Antiblokovací funkce**



- $EEl \leq 0.19$ @ 6.0 m
- $EEl \leq 0.20$ @ 8.5 m



- **Minimální požadavky na prostor** při instalaci
- **Vždy se hodí** - Není třeba měnit vyrovnání
- **Kompaktní zástrčka** jako alternativa k úhlové zástrčce



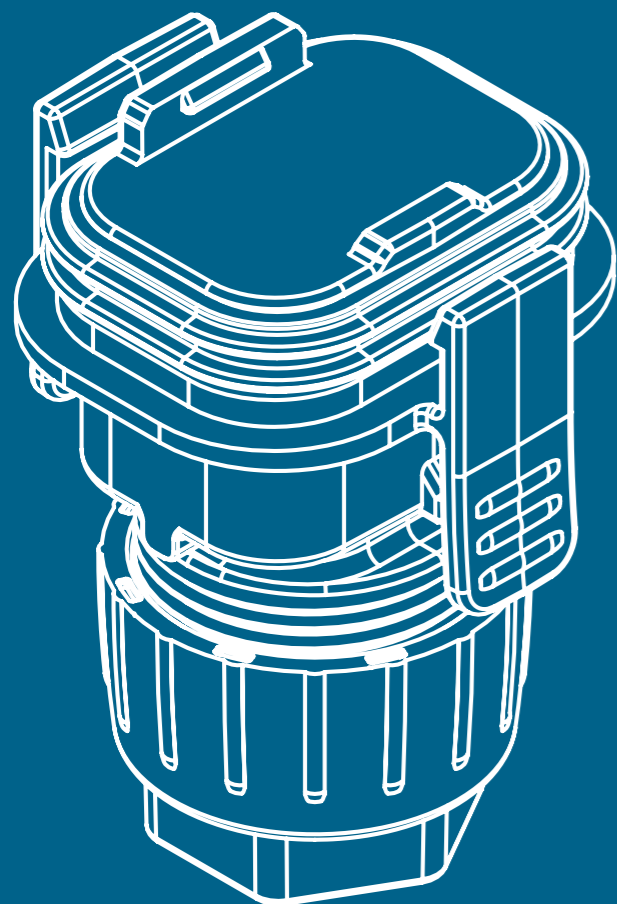
- **Tichý provoz**



- **Detekce vzduchu**
- **Zobrazení stavu** pomocí barevných LED
- **Snadné připojení**
- **Provozní režim nastavitelný** otočným knoflíkem

Dvě možnosti připojení -
větší flexibilita

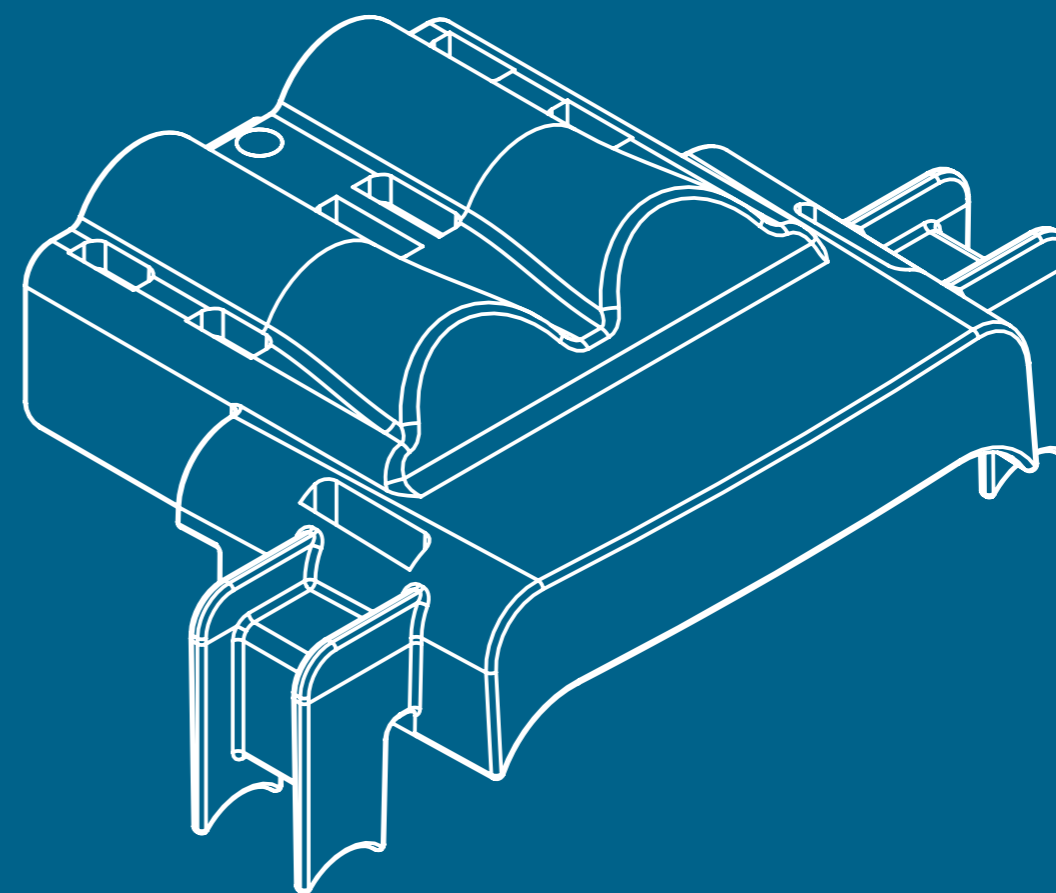
PLUG & PLAY



Osvědčené

Připojení Plug & Play je oblíbeným standardem pro uvedení do provozu, pokud instalatér předem nezná vzdálenost mezi oběhovým čerpadlem a zdrojem napájení. **Jedním kliknutím** - toto řešení připojení umožňuje **bezproblémové připojení napájení**, čímž se minimalizuje množství dodatečných prací a návštěv na stavbě.

TACOSMART PLUG



Novinka

TacoSmart, kompaktní alternativa standardní úhlové zástrčky, která je navržena **pro minimalizaci nároků na prostor**. Pro obzvláště rychlé uvedení do provozu a krytí IP (třída IP 44) v libovolné instalační poloze nabízí TacoSmart výběr z **předmontovaných kabelů**. Kromě toho se dodávají **verze adaptérů** pro předinstalované hlavní kabely - ideální řešení, pokud je důležité místo a čas.

TACOFLOW3

OBĚHOVÁ ČERPADLA NEJNOVĚJŠÍ GENERACE



TacoFlow3 (DUO)

Jednoduše chytré:
flexibilní základy

TacoFlow3 pro vytápění a TacoFlow3 DUO pro solární vytápění jsou univerzálními základními modely. Díky **třem standardním režimům regulace** (konstantní otáčky, proporcionální dopravní výška, konstantní dopravní výška), dvěma výkonnostním stupňům (dopravní výška 6 m nebo 8,5 m) a flexibilním možnostem instalace (Plug & Play nebo TacoSmart s předinstalovaným kabelem) nabízí TacoFlow3 (DUO) všestrannou flexibilitu pro všechny běžné aplikace v topných systémech.



TacoFlow3 (DUO) ADAPT

Jednoduše chytré:
flexibilní inteligence

Oběhová čerpadla TacoFlow3 ADAPT (vytápění) a TacoFlow3 DUO ADAPT (solární/vytápění) jsou koncipována tak, že přizpůsobí **hydraulické změny v systémech** s topnými tělesy nebo zónovými ventily a **dynamicky přizpůsobí průtok**, aby byla rychle **dosaženo komfortní teploty a úspory energie**.



TacoFlow3 SURFACE

Jednoduše chytré: pro systémy
podlahového vytápění

Díky třetí generaci technologie Taco jako základu a dalším inteligentním funkcím je tento model oběhového čerpadla **ideálním doplněním hydraulického vyrovnání u podlahových vytápění** (např. TopMeter), protože snižuje hlučnost a spotřebu energie. Plynulá regulace konstantního tlaku **umožňuje vyvažovacím ventilům** dosáhnout **předepsaného průtoku s minimální tlakovou ztrátou v systému**.



TacoFlow3 PWM

Jednoduše chytré:
bezproblémová integrace

Tento model nabízí balíček různých možností **PWM**. Otáčením knoflíku nastavíte na čerpadle TacoFlow3 PWM příslušnou maximální křivku PWM nebo příslušný profil PWM, který odpovídá stávajícímu nastavení příslušného regulátoru.



TacoFlow3 DUO HYBRID

Jednoduše chytré:
univerzální možnosti Taco

Toto čerpadlo nabízí všestranné režimy regulace - **samoregulaci s dodatečnou inteligencí TacoAdapt™**, PWM (topné/solární profily) a konstantní otáčky - a bez námahy řídí průtok v téměř každém hydraulickém systému. Díky technologii Taco třetí generace ji lze **bezproblémově integrovat do různých instalací**, od radiátorů a podlahového vytápění až po předávací stanice tepla a termické solární systémy s PWM regulací.

Přehled všech INFORMACÍ

Dostupné varianty produktů

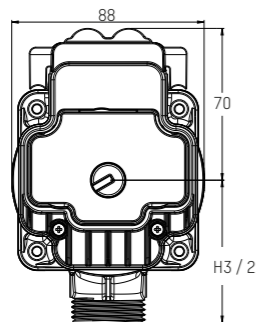
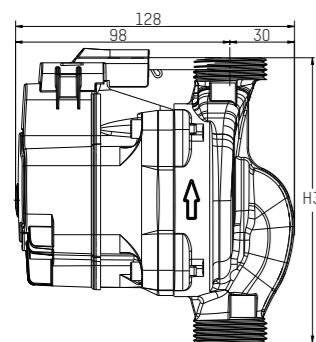
	(Standard)	ADAPT	SURFACE	PWM	HYBRID	LIN
TacoFlow3						
TacoFlow3 Duo						

: 95 °C / 6 bar | : 110 °C / 10 bar

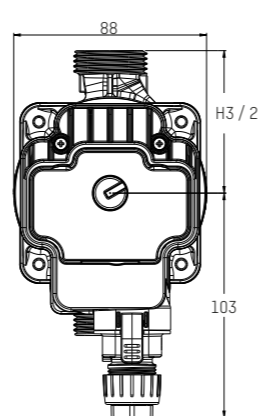
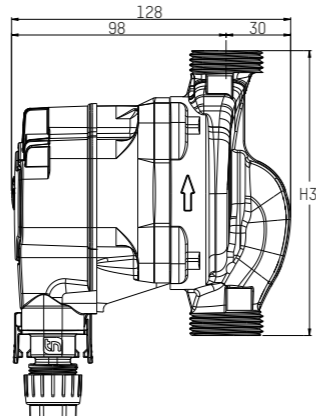
Rozměrové výkresy

Spirála / těleso čerpadla: Litina

Typ připojení: TacoSmart
Orientace: 12 hodin

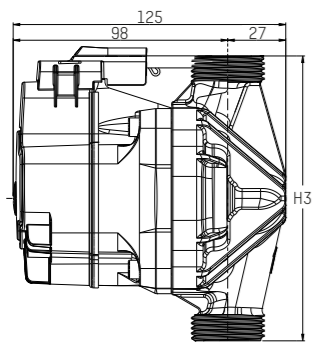


Typ připojení: Plug&Play
Orientace: 6 hodin

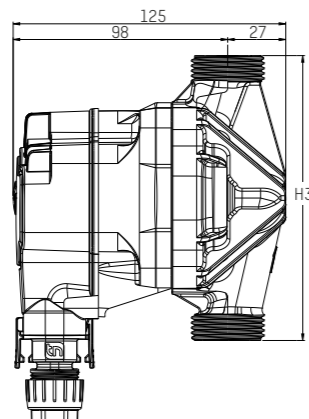


Spirála / těleso čerpadla: Kompozitní plast

Typ připojení: TacoSmart
Orientace: 12 hodin



Typ připojení: Plug&Play
Orientace: 6 hodin

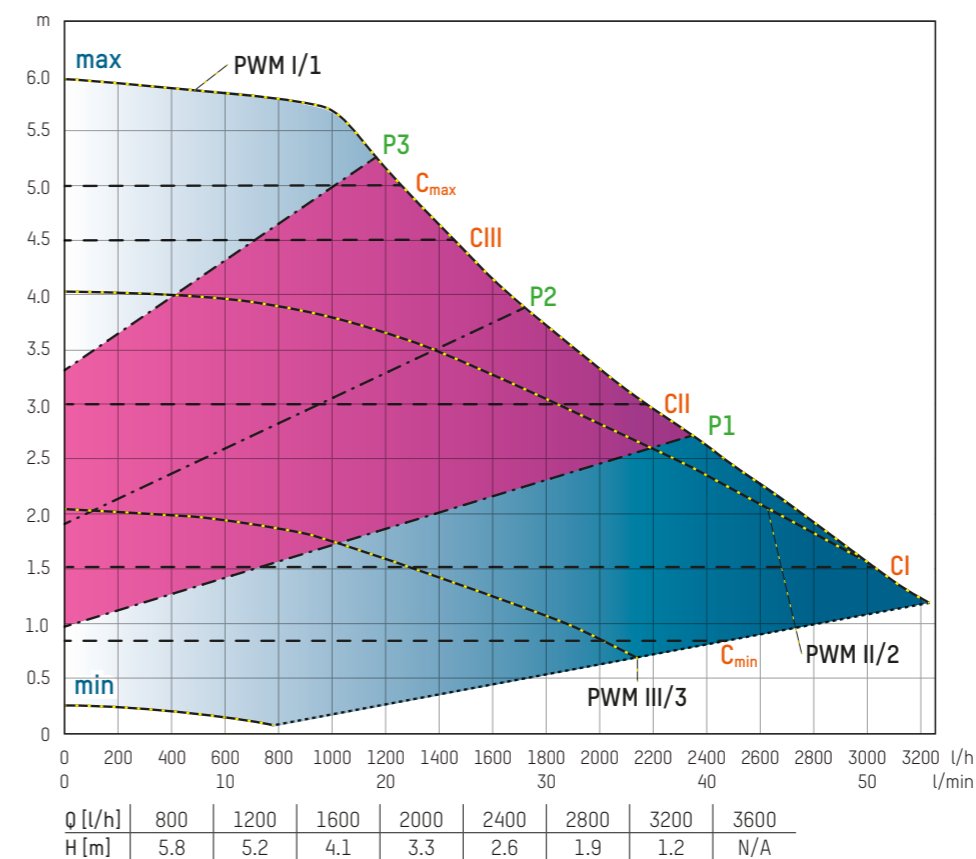


Tabulka rozměrů

Přípojka	šroubení	H3
DN15		130 mm
DN25		130 mm / 180 mm
DN32		180 mm

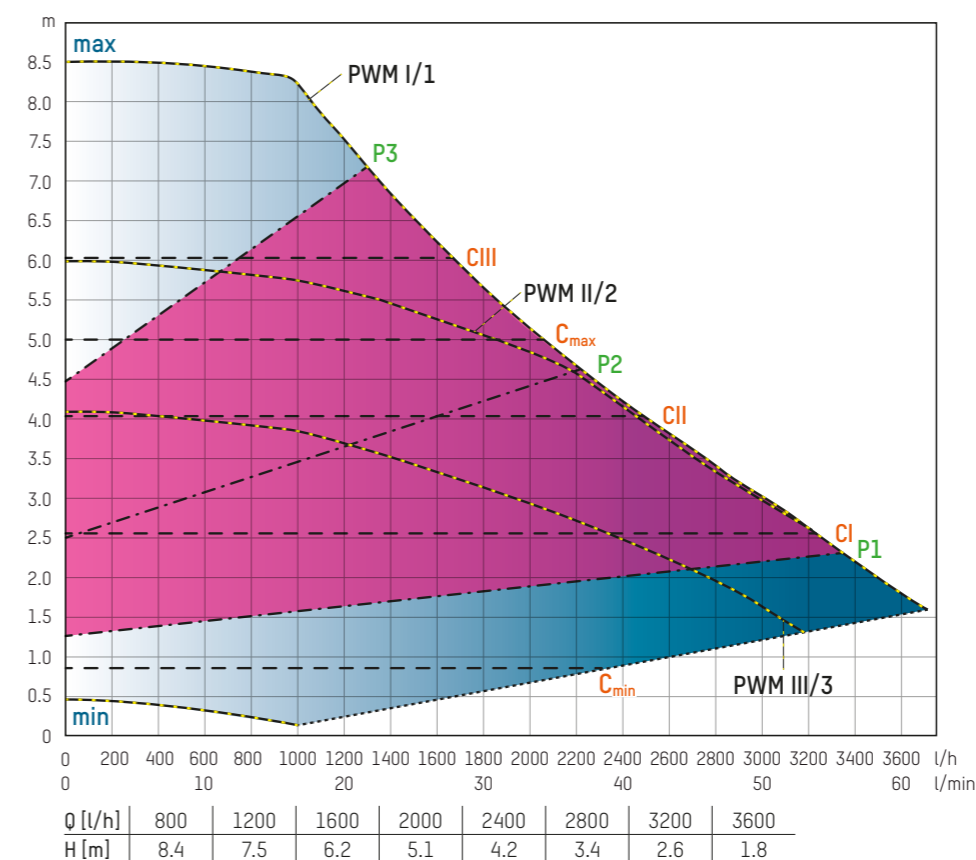
Závitové spojení

6.0 m (TacoFlow3 / TacoFlow3 DU0)



- Min-Max
- C
- P
- TacoAdapt™
- PWM

8.5 m (TacoFlow3 / TacoFlow3 DU0)



- Min-Max
- C
- P
- TacoAdapt™
- PWM

Přehled všech ČERPADEL



☸ ☀️ TacoFlow3 Heating / ☸ ☀️ ☄️ TacoFlow3 DUO

Max. dopravní výška	6.0 m / 8.5 m
Jmenovitý příkon	6.0 m: min. 3 W – max. 44 W 8.5 m: min. 3 W – max. 63 W
Provozní režimy	<ul style="list-style-type: none"> 3 proměnné proporcionální tlakové křivky (P1/P2/P3) 3 křivky konstantního tlaku (CI/CII/CIII) Min. až max. provozní režim, stanovená rychlost
Teplota média / tlak v systému	Standard: +2 °C ... +95 °C (krátkodobě: 110 °C) / Max. 0,6 MPa – 6 bar DUO: +2 °C ... +110 °C (krátkodobě: 130 °C) / Max. 1,0 MPa – 10 bar
Materiál tělesa čerpadla	<ul style="list-style-type: none"> Šedá litina [s katarforézní povrchovou úpravou (EN-GJL-200)] Kompozitní plast PA66 GF30 (ne pro DUO)



☸ ☀️ TacoFlow3 ADAPT / ☸ ☀️ ☄️ TacoFlow3 DUO ADAPT

Max. dopravní výška	6.0 m / 8.5 m
Jmenovitý příkon	6.0 m: min. 3 W – max. 44 W 8.5 m: min. 3 W – max. 63 W
Provozní režimy	<ul style="list-style-type: none"> Funkce TacoAdapt™ 3 proměnné proporcionální tlakové křivky (P1/P2/P3) 3 křivky konstantního tlaku (CI/CII/CIII) Min. až max. provozní režim, stanovená rychlost
Teplota média / tlak v systému	ADAPT: +2 °C ... +95 °C (krátkodobě: 110 °C) / Max. 0,6 MPa – 6 bar DUO ADAPT: +2 °C ... +110 °C (krátkodobě: 130 °C) / Max. 1,0 MPa – 10 bar
Materiál tělesa čerpadla	<ul style="list-style-type: none"> Šedá litina [s katarforézní povrchovou úpravou (EN-GJL-200)] Kompozitní plast PA66 GF30 (ne pro DUO ADAPT)



☸ ☀️ TacoFlow3 SURFACE

Max. dopravní výška	6.0 m / 8.5 m
Jmenovitý příkon	6.0 m: min. 3 W – max. 44 W 8.5 m: min. 3 W – max. 63 W
Provozní režimy	<ul style="list-style-type: none"> C_{min} ... C_{max} Provozní režim Proměnná proporcionální tlaková křivka (P2) Max. provozní režim, konstantní rychlost
Teplota média / tlak v systému	+2 °C ... +95 °C (krátkodobě: 110 °C) / Max. 0,6 MPa – 6 bar
Materiál tělesa čerpadla	<ul style="list-style-type: none"> Šedá litina [s katarforézní povrchovou úpravou (EN-GJL-200)] Kompozitní plast PA66 GF30



☸ ☀️ TacoFlow3 PWM

Max. dopravní výška	6.0 m / 8.5 m
Jmenovitý příkon	6.0 m: min. 3 W – max. 44 W 8.5 m: min. 3 W – max. 63 W
Provozní režimy	<ul style="list-style-type: none"> PWM profil "Vytápění" nebo "Solární" Min. až max. provozní režim, stanovená rychlost
Teplota média / tlak v systému	+2 °C ... +95 °C (krátkodobě: 110 °C) / Max. 0,6 MPa – 6 bar
Materiál tělesa čerpadla	<ul style="list-style-type: none"> Šedá litina [s katarforézní povrchovou úpravou (EN-GJL-200)] Kompozitní plast PA66 GF30



☸ ☀️ ☄️ TacoFlow3 DUO HYBRID

Max. dopravní výška	6.0 m / 8.5 m
Jmenovitý příkon	6.0 m: min. 3 W – max. 44 W 8.5 m: min. 3 W – max. 63 W
Provozní režimy	<ul style="list-style-type: none"> Funkce TacoAdapt™ PWM profil "Vytápění" nebo "Solární" Proměnná proporcionální tlaková křivka (P2) 3 křivky konstantního tlaku (CI/CII/CIII) Min. až max. provozní režim, stanovená rychlost
Teplota média / tlak v systému	+2 °C ... +110 °C (krátkodobě: 130 °C) / Max. 1,0 MPa – 10 bar
Materiál tělesa čerpadla	<ul style="list-style-type: none"> Šedá litina [s katarforézní povrchovou úpravou (EN-GJL-200)]



☸ ☀️ ☄️ TacoFlow2 eLink



Max. dopravní výška	6.0 m
Jmenovitý příkon	Min. 3 W, max. 56 W
Provozní režimy	<ul style="list-style-type: none"> Funkce eLink Funkce TacoAdapt™ 2 proměnné proporcionální tlakové křivky (P1/P2) 2 křivky konstantního tlaku (CI, CII) Min. až max. provozní režim, stanovená rychlost
Teplota média / tlak v systému	+2 °C ... +110 °C / Max. 10 bar
Materiál tělesa čerpadla	Šedá litina s katarforézní povrchovou úpravou
Instalační délka a připojení čerpadla	130 mm G 1", 130 mm G 1½", 180 mm G 1½", 180 mm G 2"



☸ ☀️ ☄️ ☄️ TacoFlow3 MAX

Max. dopravní výška	6.0 m / 8.0 m / 10.0 m
Jmenovitý příkon	Min. 16 W, max. 180 W
Provozní režimy	<ul style="list-style-type: none"> Funkce TacoAdapt™ 2 proměnné proporcionální tlakové křivky (P1/P2) 2 křivky konstantního tlaku (CI/CII) Min. až max. provozní režim, stanovená rychlost PWM / 0-10V řídicí signál
Teplota média / tlak v systému	-10 °C ... +110 °C / Max. 10 bar
Materiál tělesa čerpadla	Šedá litina s katarforézní povrchovou úpravou
Instalační délka a připojení čerpadla	180 mm G 1½", 180 mm G 2"



☸ ☀️ ☄️ ☄️ ☄️ TacoFlow3 MAX PRO

Max. dopravní výška	6.0 m / 8.0 m / 10.0 m
Jmenovitý příkon	Min. 16 W, max. 180 W
Provozní režimy	<ul style="list-style-type: none"> Funkce TacoAdapt™ 5 proměnné proporcionální tlakové křivky (P1-P5) 5 křivky konstantního tlaku (CI - CV) Funkce nočního útlumu Min. až max. provozní režim, stanovená rychlost PWM / 0-10V řídicí signál
Teplota média / tlak v systému	-10 °C ... +110 °C / Max. 10 bar
Materiál tělesa čerpadla	Šedá litina s katarforézní povrchovou úpravou
Instalační délka a připojení čerpadla	180 mm G 1½", 180 mm G 2"



☄️ ☄️ TacoFlow2 PURE C

Max. dopravní výška	4.0 m
Jmenovitý příkon	Min. 4.3 W, max. 40 W
Provozní režimy	Min. až max. provozní režim, stanovená rychlost
Teplota média / tlak v systému	+2 °C ... +95 °C / Max. 10 bar
Materiál tělesa čerpadla	Kompozitní plast
Instalační délka a připojení čerpadla	130 mm G ¾", 130 mm G 1"



☄️ ☄️ TacoFlow2 PURE (Plus)

Max. dopravní výška	1.4 m
Jmenovitý příkon	Min. 2.5 W, max. 7 W
Provozní režimy	3 stanovené rychlosti
Teplota média / tlak v systému	+5 °C ... +65 °C / Max. 10 bar
Materiál tělesa čerpadla	Mosaz
Instalační délka a připojení čerpadla	80 mm Rp ½"
Verze Plus	Časovač, teplotní čidlo, LCD displej

Zvědavost, tradice a vášně: DOKONALÁ KOMBINACE

Již více než 100 let určuje společnost Taco standardy v oblasti moderních technologií budov, a to díky svému inovativnímu duchu, lásce k experimentování a neúnavné snaze o dokonalost.

Jako jeden z předních výrobců společnost Taco vyvíjí a vyrábí hydraulická řešení pro vytápění, sanitární zařízení a aplikace solární energie v obytných a komerčních objektech. Společnost Taco Europe dodává ze svého evropského ústředí v Curychu a z mnoha mezinárodních poboček inovativní řešení na míru v oblasti hydraulického vyrovnání, armaturní techniky, panelového vytápění, systémové a čerpadlové techniky. Prvotřídní servis a specializovaný zákaznický servis doplňují komplexní nabídku a umožňují mimořádně pohodlné plánování a instalaci.

Jako dceřiná společnost renomované skupiny společností Taco se sídlem v Cranstonu, Rhode Island (USA), spojujeme sílu nadnárodní organizace se švýcarskou precizností a italskou vášní pro průkopnické technologie. Díky našim pobočkám ve Švýcarsku, Německu, Itálii, České republice, Polsku a Velké Británii spojujeme naše odborné znalosti v oblasti vývoje a výroby inteligentních řešení pro technologie budov, která splňují vysoké standardy z hlediska výkonu a udržitelnosti.



Důvěra JE TÍM NEJKRÁS- NĚJŠÍM OCENĚNÍM...

... zvláště pokud ji získáme milionkrát.

Jako člen skupiny společností Taco jsme hrdí na seznam našich prestižních zákazníků z řad výrobců originálního vybavení. Společnost Taco vyrobila miliony oběhových čerpadel, která se používají po celém světě.

To nás stále znovu povzbuzuje k další optimalizaci našich kvalitních řešení s mimořádnými nápady.

Sesterská společnost Taconova Taco Italia představila v 90. letech první vysoce účinná čerpadla pro nástěnné plynové kotle a je držitelem mnoha patentů v oblasti technologie čerpadel.

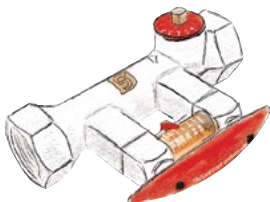
Tuto inovativní a zároveň osvědčenou technologii čerpadel vyvinula společnost Taco Italia a stále ji zdokonaluje.

Od samého počátku se zaměřujeme na úsporu energie, vysoký výkon, kompaktní konstrukci, absolutní spolehlivost a dynamickou přizpůsobivost.

V návaznosti na řadu OEM uvedla společnost Taconova v roce 2019 na trh řadu oběhových čerpadel TacoFlow2 pro velkoobchodníky a instalatéry.

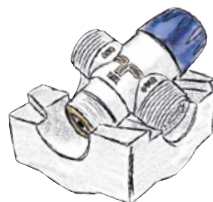


Již tehdy patřila tato oběhová čerpadla k nejmenším a nejkompaktnějším na trhu. S novou generací čerpadel TacoFlow3 pokládáme další milník v technologii čerpadel, protože díky své větší kompaktnosti, inteligenci a účinnosti jsou tato čerpadla PROSTĚ CHYTRÁ - pro řemeslníky, rodejce a zákazníky OEM.



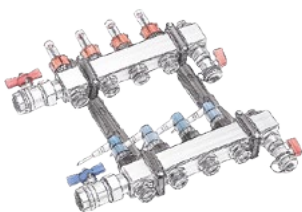
HYDRAULICKÉ VYVAŽOVÁNÍ

Zvýšená energetická účinnost
Rozdělování tepla pro každý systém dle potřeby.



ARMATURNÍ TECHNIKA

Kompaktní armatury
Pro bezpečnost, zvýšený stupeň účinnosti a komfort.



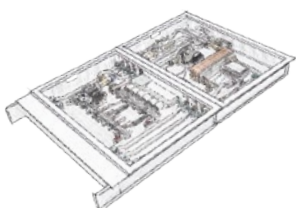
PLOŠNÉ VYTÁPĚNÍ

Perfektní souhra
Pro příjemné a individuální prostorové klima.



ČERPADLOVÁ TECHNIKA

Efektivně nahoru
Pro nízké provozní náklady a zvýšenou energetickou efektivnost.



SYSTÉMOVÁ TECHNIKA

Inteligentní stanice
Pro spolehlivý provoz, redukovanou údržbu a optimalizované energetické náklady.



Follow us on 

TACONOVA.COM

Další informace
Novinky, informace k výrobku, listy s technickými údaji a mnoho dalších informací naleznete na stránce taconova.com