



Jede Menge Vorteile
für alle Kunden...

SIMPLY SMART: TACOFLOW3

Ganz gleich, welche Anforderungen erfüllt werden müssen – das neue Taconova Pumpensortiment TacoFlow3 hält für jeden Anwendungsbereich und jede Kundengruppe passgenaue Lösungen bereit, die echten Mehrwert bieten. Mit den neuen TacoFlow3 Umwälzpumpen erhalten Kunden einfach mehr Taco Möglichkeiten: für höhere Leistung, bessere Energieeffizienz und größere Flexibilität.

Fachhandwerker ...

profitieren von noch einfacherer und schnellerer Installation. Alles Notwendige, um einen Auftrag in einem Rutsch zu erledigen, ist im jeweils ausgewählten Produkt enthalten – keine erneuten Besuche erforderlich. Die neue All-in-one Lösung ist für fast alle Anwendungen geeignet – sie dabeizuhaben ist simply smart.

Grosshandels- partner ...

profitieren von einer flexiblen Produktpalette für mehr Preisgestaltungsoptionen, weniger Komplexität, weniger Reklamationen und je nach Produktwahl reduziertem Lagerbedarf.

OEM-Kunden ...

minimieren ihren Entwicklungsaufwand und vereinfachen die Komplexität ihrer Lieferkette mit vielseitigen, modularen Lösungen, die für eine nahtlose Integration entwickelt wurden.

TacoFlow3
Umwälzpumpen

DIE NEUESTE GENERATION

Hier ist für jeden einfach mehr drin: Die Pumpen der Reihe TacoFlow3 vereinen alle Vorteile der Vorgängerreihe TacoFlow2 und bieten darüber hinaus **simply smart**: noch effizientere Leistung bei zugleich kompakterer Größe.

TacoFlow3 ist einfach smart: Als Weiterentwicklung der bewährten TacoFlow2-Serie bringt TacoFlow3, angetrieben durch den innovativen **ECM-Motor von Taco**, eine verbesserte Leistung mit **bis zu 8,5 m Förderhöhe**. Vom Einstiegs- bis zum High-End-Modell zeichnet sich die neue Pumpengeneration durch ihre **außergewöhnliche Kompaktheit** und eine **intuitiv bedienbare Benutzeroberfläche** aus.

Dank zwei verschiedener Anschlussmöglichkeiten lassen sich die TacoFlow3 Pumpen in fast jede Einbausituation integrieren.

Durchdachte Features sorgen für einen zuverlässigen, dauerhaften Betrieb: So ist jede TacoFlow3 Pumpe standardmäßig mit einem hochwertigen **Schutz gegen Rotorverklebung** und **Überhitzung** ausgestattet. Selbst unter schwierigen Bedingungen wie schmutzigem Wasser oder Wassermangel (**Trockenstart**) laufen TacoFlow3 absolut **stabil**.

Selbstschmierende Lager, schmutzabweisende Filterung und **integrierte Elektronik zum Neustart** bei thermischer Überlastung sowie **automatische Antilockierfunktion** – all dies trägt dazu bei, dass mit zuverlässiger Wärmeversorgung sicher in die Heizsaison gestartet werden kann.

VORTEILE IM ÜBERBLICK

- **Modularer Aufbau** zur Auswahl der besten Lösung
- **Unterschiedlichste Anwendungsoptionen**
- **Spezifische Kontrollmodi** je nach Anwendung



- **Minimaler Platzbedarf** für die Installation
- **Passt immer** - Ausrichtung muss nicht geändert werden
- **Kompaktstecker** als Alternative zum Winkelstecker

- **Trockenstartfähig** durch selbstschmierende Lager
- **Schmutzabweisend**
- **Überhitzungsschutz** mit automatischem Neustart
- **Antiblockierfunktion**



- **Flüsterleiser Betrieb**

- $EEl \leq 0.19$ @ 6.0 m
- $EEl \leq 0.20$ @ 8.5 m

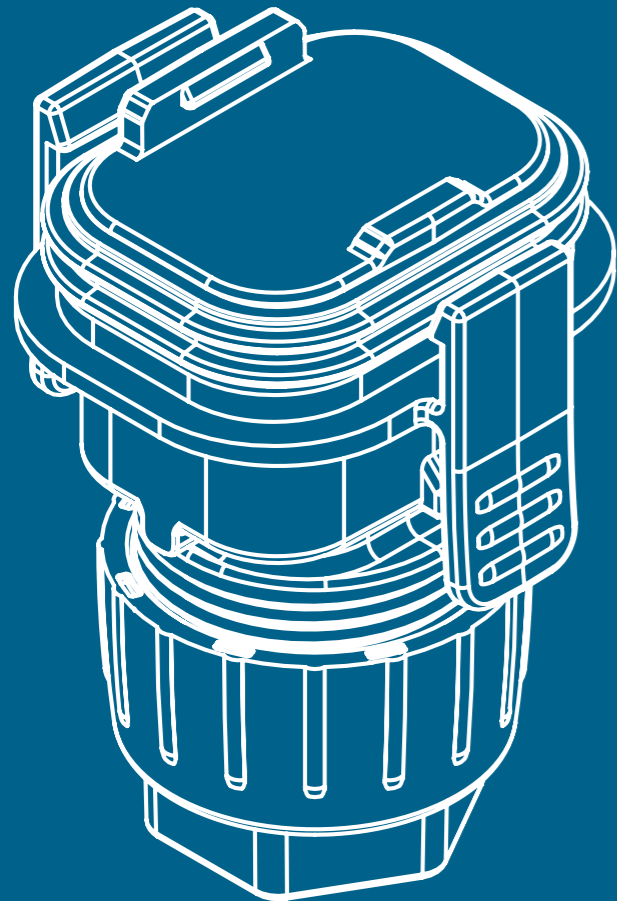


- **Erkennung von Luft**
- **Statusanzeige** über LED-Farben
- **Einfach anzuschließen**
- **Betriebsart** über Drehknopf **einstellbar**



Zwei Anschlussmöglichkeiten -
Mehr Flexibilität

PLUG & PLAY

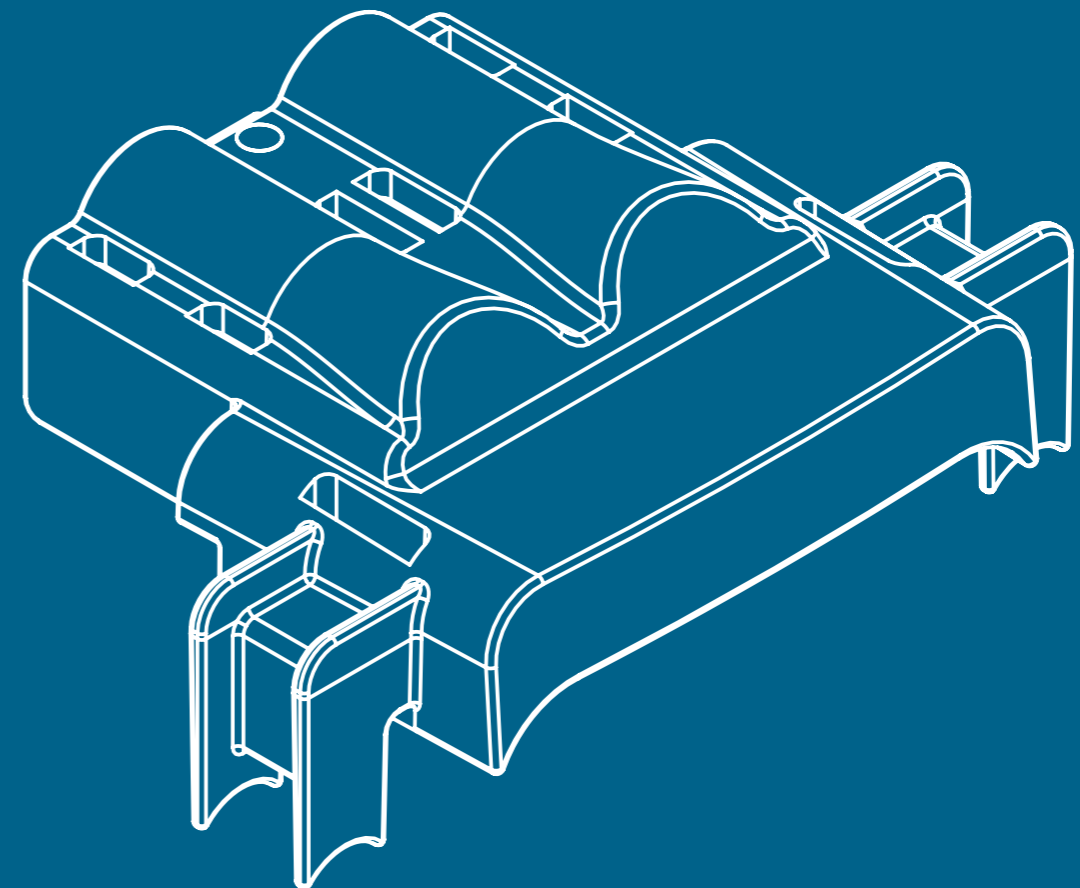


Bewährt

Der Plug & Play-Anschluss ist der beliebte Standard bei der Inbetriebnahme, wenn der Installateur den Abstand zwischen Umwälzpumpe und Stromquelle vorab nicht kennt.

Nur ein Klick – mit dieser Anschlusslösung gelingt die **mühevolle Stromverbindung**, die Nacharbeit und Baustellenbesuche reduzieren sich auf ein Minimum.

TACOSMART PLUG



Neu

TacoSmart, die kompakte Alternative zum Standard-Winkelstecker, ist **auf minimalen Platzbedarf ausgelegt**. Für eine besonders schnelle Inbetriebnahme und IP-Schutz (IP-Klasse 44) bei jeder Einbaulage bietet TacoSmart eine Auswahl an **vorkonfektionierten Kabeloptionen**. Zudem sind **Adaptionsversionen** für vorinstallierte Hauptkabel erhältlich – die ideale Lösung, wenn Platz und Zeit eine Rolle spielen.

TACOFLOW3

UMWÄLZPUMPEN DER NEUESTEN GENERATION



TacoFlow3 (DUO)

Einfach smart:
flexible Basics

TacoFlow3 für Heizung und TacoFlow3 DUO für Solar/Heizung sind die vielseitigen Einstiegsmodelle. Mit **drei Standardregelungsmodi** (konstante Drehzahl, proportionale Förderhöhe, konstante Förderhöhe), zwei Leistungsstufen (**6 m oder 8,5 m Förderhöhe**) sowie flexiblen Installationsmöglichkeiten (**Plug & Play oder TacoSmart** mit vorinstalliertem Kabel) bietet die TacoFlow3 (DUO) vielseitige Flexibilität für alle regulären Anwendungen in Heizungssystemen.



TacoFlow3 (DUO) ADAPT

Einfach smart:
flexible Intelligenz

Die Umwälzpumpen TacoFlow3 **ADAPT** (Heizung) und TacoFlow3 **DUO ADAPT** (Solar/Heizung) sind so konzipiert, dass sie **hydraulische Veränderungen in Systemen** mit Heizkörpern oder Zonenventilen **erkennen** und den **Durchfluss dynamisch anpassen**, damit die **Komforttemperatur schneller erreicht** und **Energie gespart** wird.



TacoFlow3 SURFACE

Einfach smart:
für die Fußbodenheizung

Mit der dritten Generation der Taco-Technologie als Basis und zusätzlichen intelligenten Features ist dieses Umwälzpumpenmodell die **ideale Ergänzung des hydraulischen Abgleichs bei Fußbodenheizungen** (z. B. TopMeter), indem es Geräusentwicklung und Stromverbrauch reduziert. Die stufenlose Konstantdruckregelung **ermöglicht Abgleichventilen**, den **vorgeesehenen Durchfluss mit minimalem Druckverlust** im System zu **erreichen**.



TacoFlow3 PWM

Einfach smart:
nahtlose Einbindung

Dieses Modell bietet ein Paket verschiedener **PWM-Optionen**. Mit einer Drehung des Knopfes wird an der TacoFlow3 PWM die passende maximale PWM-Kurve oder das passende PWM-Profil eingestellt, das zu den bestehenden Einstellungen des jeweiligen Reglers passt.



TacoFlow3 DUO HYBRID

Einfach smart:
all-in-one Taconova Optionen

Diese Pumpe bietet vielseitige Regelungsmodi – **Selbstregulierung mit zusätzlicher TacoAdapt™-Intelligenz**, **PWM** (Heiz-/Solarprofile) und konstante Drehzahlen – und steuert mühelos den Durchfluss in nahezu jedem Hydroniksystem. Dank Taco-Technologie der dritten Generation lässt sie sich **nahtlos in verschiedene Installationen integrieren**, von Heizkörpern und Fußbodenheizungen bis hin zu Wärmeübergabestationen und thermischen Solarsystemen mit PWM-Regelung.

Alle Informationen in einer ÜBERSICHT

Verfügbare Produktvarianten

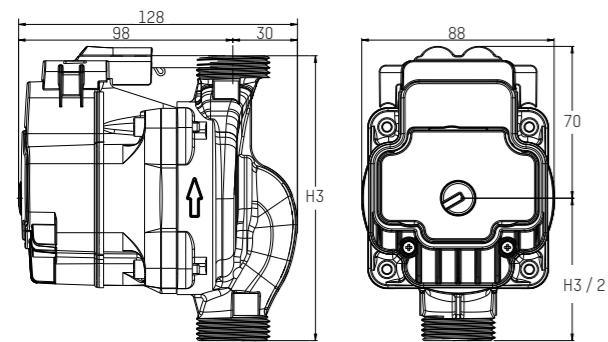
	(Standard)	ADAPT	SURFACE	PWM	HYBRID	LIN
TacoFlow3						
TacoFlow3 Duo						

: 95 °C / 6 bar | : 110 °C / 10 bar

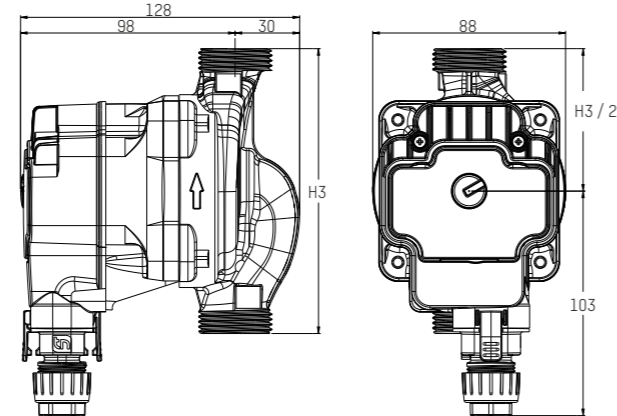
Masszeichnungen

Gewinde / Pumpenkörper: Grauguss

Anschlussstyp: TacoSmart
Ausrichtung: 12 Uhr

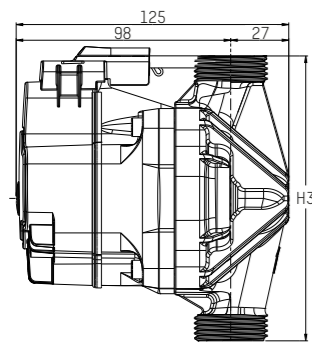


Anschlussstyp: Plug&Play
Ausrichtung: 6 Uhr

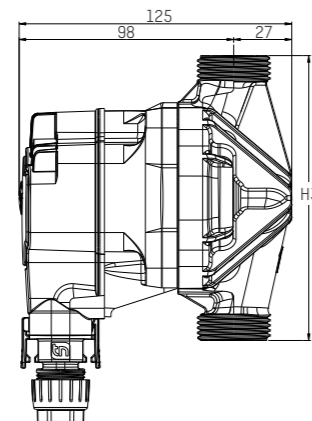


Gewinde / Pumpenkörper: Verbundkunststoff

Anschlussstyp: TacoSmart
Ausrichtung: 12 Uhr



Anschlussstyp: Plug&Play
Ausrichtung: 6 Uhr

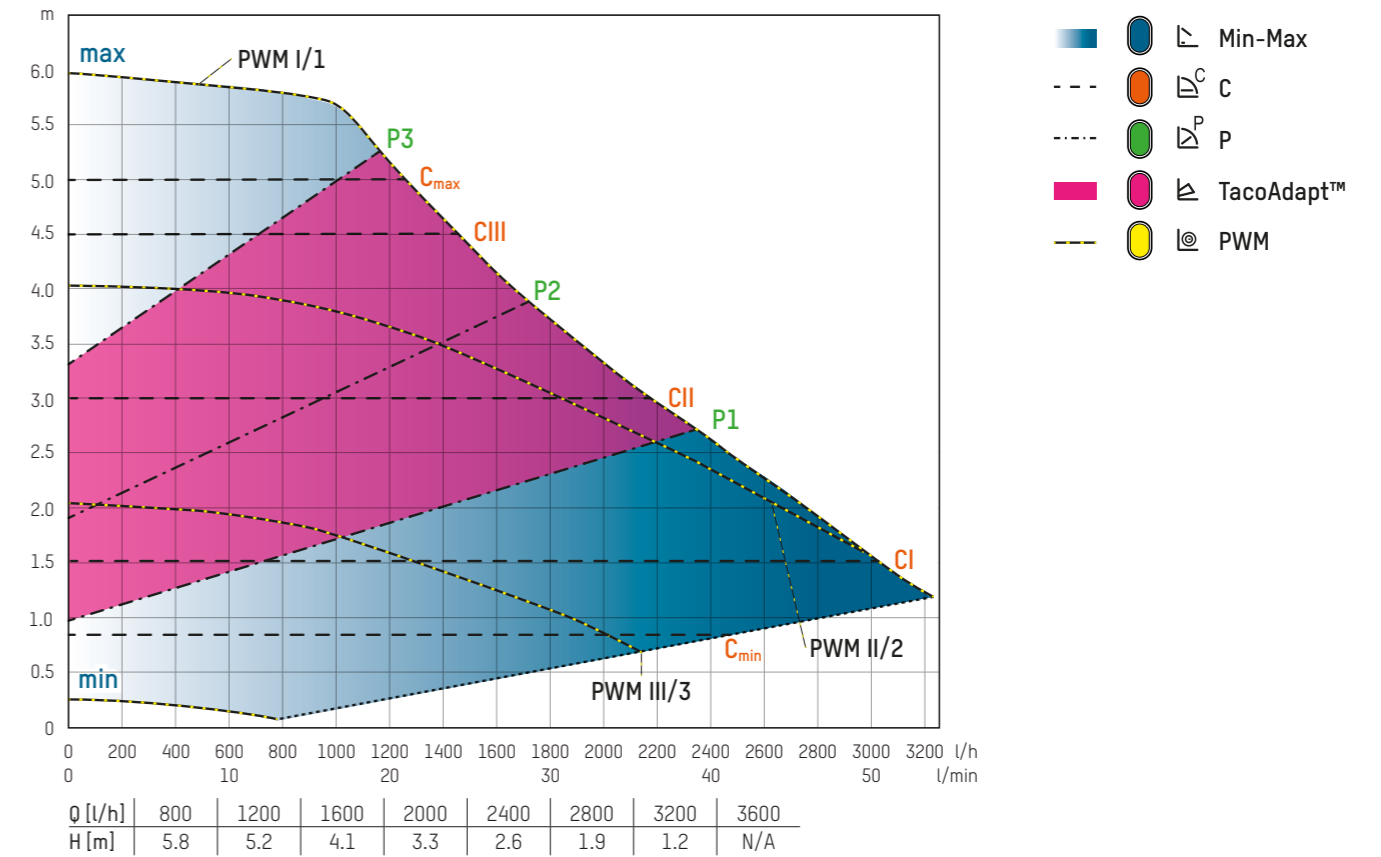


Masstabelle

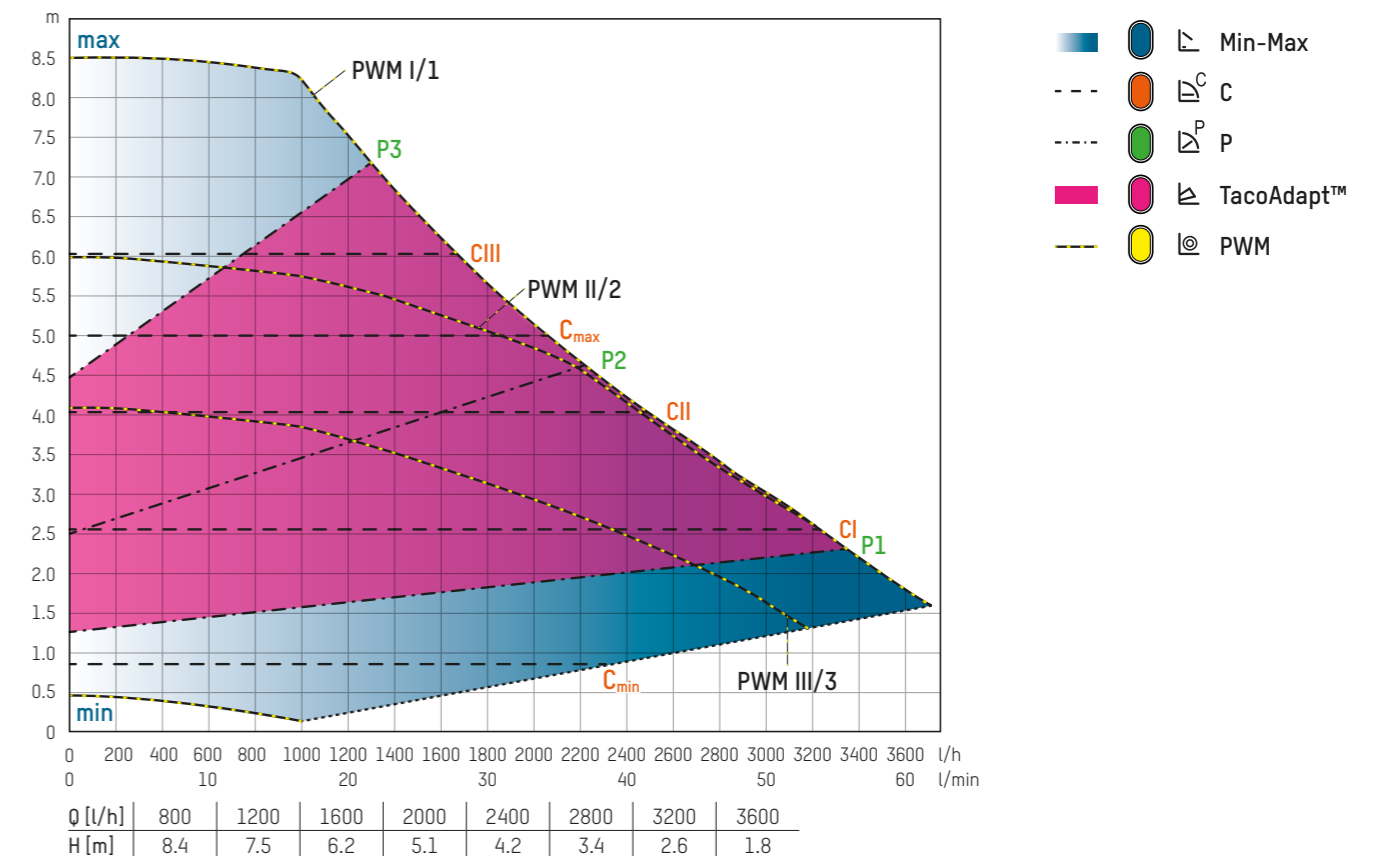
Gewinde-anschluss	H3
DN15	130 mm
DN25	130 mm / 180 mm
DN32	180 mm

Leistungsdiagramme

6.0 m (TacoFlow3 / TacoFlow3 DU0)



8.5 m (TacoFlow3 / TacoFlow3 DU0)



Einfach alle Pumpen in einer ÜBERSICHT



☸ ☀️ TacoFlow3 Heating / ☸ ☀️ TacoFlow3 DUO

Max. Förderhöhe	6.0 m / 8.5 m
Nennleistungsaufnahme	6.0 m: min. 3 W – max. 44 W 8.5 m: min. 3 W – max. 63 W
Betriebsarten	<ul style="list-style-type: none"> 3 variable Proportionaldruckkurven (P1/P2/P3) 3 Konstantdruckkurven (CI/CII/CIII) Min. bis max. Betriebsmodus, festgelegte Geschwindigkeit
Mediumtemperatur / Systemdruck	Standard: +2 °C ... +95 °C (kurzzeitig: 110 °C) / Max. 0,6 MPa – 6 bar DUO: +2 °C ... +110 °C (kurzzeitig: 130 °C) / Max. 1,0 MPa – 10 bar
Material Pumpenkörper	<ul style="list-style-type: none"> Grauguss (KTL-beschichtet [EN-GJL-200]) PA66 GF30 Verbundkunststoff (nicht für DUO)



☸ ☀️ TacoFlow3 ADAPT / ☸ ☀️ TacoFlow3 DUO ADAPT

Max. Förderhöhe	6.0 m / 8.5 m
Nennleistungsaufnahme	6.0 m: min. 3 W – max. 44 W 8.5 m: min. 3 W – max. 63 W
Betriebsarten	<ul style="list-style-type: none"> TacoAdapt™ Funktion 3 variable Proportionaldruckkurven (P1/P2/P3) 3 Konstantdruckkurven (CI/CII/CIII) Min. bis max. Betriebsmodus, festgelegte Geschwindigkeit
Mediumtemperatur / Systemdruck	ADAPT: +2 °C ... +95 °C (kurzzeitig: 110 °C) / Max. 0,6 MPa – 6 bar DUO ADAPT: +2 °C ... +110 °C (kurzzeitig: 130 °C) / Max. 1,0 MPa – 10 bar
Material Pumpenkörper	<ul style="list-style-type: none"> Grauguss (KTL-beschichtet [EN-GJL-200]) PA66 GF30 Verbundkunststoff (nicht für DUO ADAPT)



☸ ☀️ TacoFlow3 SURFACE

Max. Förderhöhe	6.0 m / 8.5 m
Nennleistungsaufnahme	6.0 m: min. 3 W – max. 44 W 8.5 m: min. 3 W – max. 63 W
Betriebsarten	<ul style="list-style-type: none"> C_{min} ... C_{max} Betriebsmodus Variable Proportionaldruckkurve (P2) Max. Betriebsmodus, konstante Geschwindigkeit
Mediumtemperatur / Systemdruck	+2 °C ... +95 °C (kurzzeitig: 110 °C) / Max. 0,6 MPa – 6 bar
Material Pumpenkörper	<ul style="list-style-type: none"> Grauguss (KTL-beschichtet [EN-GJL-200]) PA66 GF30 Verbundkunststoff



☸ ☀️ TacoFlow3 PWM

Max. Förderhöhe	6.0 m / 8.5 m
Nennleistungsaufnahme	6.0 m: min. 3 W – max. 44 W 8.5 m: min. 3 W – max. 63 W
Betriebsarten	<ul style="list-style-type: none"> PWM-Profil „Heizung“ oder „Solar“ Min. bis max. Betriebsmodus, festgelegte Geschwindigkeit
Mediumtemperatur / Systemdruck	+2 °C ... +95 °C (kurzzeitig: 110 °C) / Max. 0,6 MPa – 6 bar
Material Pumpenkörper	<ul style="list-style-type: none"> Grauguss (KTL-beschichtet [EN-GJL-200]) PA66 GF30 Verbundkunststoff



☸ ☀️ ☸ ☀️ TacoFlow3 DUO HYBRID

Max. Förderhöhe	6.0 m / 8.5 m
Nennleistungsaufnahme	6.0 m: min. 3 W – max. 44 W 8.5 m: min. 3 W – max. 63 W
Betriebsarten	<ul style="list-style-type: none"> TacoAdapt™ Funktion PWM-Profil „Heizung“ oder „Solar“ Variable Proportionaldruckkurve (P2) 3 Konstantdruckkurven (CI/CII/CIII) Min. bis max. Betriebsmodus, festgelegte Geschwindigkeit
Mediumtemperatur / Systemdruck	+2 °C ... +110 °C (kurzzeitig: 130 °C) / Max. 1,0 MPa – 10 bar
Material Pumpenkörper	<ul style="list-style-type: none"> Grauguss (KTL-beschichtet [EN-GJL-200])



☸ ☀️ ☸ ☀️ TacoFlow2 eLink



Max. Förderhöhe	6.0 m
Nennleistungsaufnahme	Min. 3 W, max. 56 W
Betriebsarten	<ul style="list-style-type: none"> eLink Funktion TacoAdapt™ Funktion 2 variable Proportionaldruckkurven (P1/P2) 2 Konstantdruckkurven (CI, CII) Min. bis max. Betriebsmodus, festgelegte Geschwindigkeit
Mediumtemperatur / Systemdruck	+2 °C ... +110 °C / Max. 10 bar
Material Pumpenkörper	Grauguss, KTL-beschichtet
Einbaulänge und Pumpenanschluss	130 mm G 1", 130 mm G 1½", 180 mm G 1½", 180 mm G 2"



☸ ☀️ ☸ ☀️ ☸ ☀️ TacoFlow3 MAX

Max. Förderhöhe	6.0 m / 8.0 m / 10.0 m
Nennleistungsaufnahme	Min. 16 W, max. 180 W
Betriebsarten	<ul style="list-style-type: none"> TacoAdapt™ Funktion 2 variable Proportionaldruckkurven (P1/P2) 2 Konstantdruckkurven (CI/CII) Min. bis max. Betriebsmodus, festgelegte Geschwindigkeit PWM / 0-10V Steuersignal
Mediumtemperatur / Systemdruck	-10 °C ... +110 °C / Max. 10 bar
Material Pumpenkörper	Grauguss, KTL-beschichtet
Einbaulänge und Pumpenanschluss	180 mm G 1½", 180 mm G 2"



☸ ☀️ ☸ ☀️ ☸ ☀️ ☸ ☀️ TacoFlow3 MAX PRO

Max. Förderhöhe	6.0 m / 8.0 m / 10.0 m
Nennleistungsaufnahme	Min. 16 W, max. 180 W
Betriebsarten	<ul style="list-style-type: none"> TacoAdapt™ Funktion 5 variable Proportionaldruckkurven (P1-P5) 5 Konstantdruckkurven (CI - CV) Nachabsenkungsfunktion Min. bis max. Betriebsmodus, festgelegte Geschwindigkeit PWM / 0-10V Steuersignal
Mediumtemperatur / Systemdruck	-10 °C ... +110 °C / Max. 10 bar
Material Pumpenkörper	Grauguss, KTL-beschichtet
Einbaulänge und Pumpenanschluss	180 mm G 1½", 180 mm G 2"



☸ ☀️ ☸ ☀️ ☸ ☀️ ☸ ☀️ TacoFlow2 PURE C

Max. Förderhöhe	4.0 m
Nennleistungsaufnahme	Min. 4.3 W, max. 40 W
Betriebsart	Min. bis max. Betriebsmodus, festgelegte Geschwindigkeit
Mediumtemperatur / Systemdruck	+2 °C ... +95 °C / Max. 10 bar
Material Pumpenkörper	Verbundkunststoff
Einbaulänge und Pumpenanschluss	130 mm G ¾", 130 mm G 1"



☸ ☀️ ☸ ☀️ ☸ ☀️ ☸ ☀️ ☸ ☀️ TacoFlow2 PURE (Plus)

Max. Förderhöhe	1.4 m
Nennleistungsaufnahme	Min. 2.5 W, max. 7 W
Betriebsart	3 festgelegte Geschwindigkeiten
Mediumtemperatur / Systemdruck	+5 °C ... +65 °C / Max. 10 bar
Material Pumpenkörper	Messing
Einbaulänge und Pumpenanschluss	80 mm Rp ½"
Plus-Version	Timer, Temperatursensor, LCD-Display

Neugier, Tradition und Leidenschaft: DIE PERFEKTE KOMBINATION

Angetrieben von Innovationsgeist, Experimentierfreude und dem unermüdlichen Streben nach Perfektion setzt Taco seit über 100 Jahren Standards in der modernen Gebäudetechnik.

Als einer der führenden Hersteller entwickelt und produziert Taco hydraulische Lösungen für Heizungs-, Sanitär- und Solarenergieanwendungen in Wohn- und Gewerbeimmobilien. Vom Europa-Hauptsitz in Zürich aus sowie über zahlreiche internationale Standorte liefert Taco Europe maßgeschneiderte, innovative Lösungen für die Bereiche Hydraulischer Abgleich, Armaturentechnik, Flächenheizung, System- und Pumpentechnik. Erstklassiger Service und engagierter Kundendienst komplettieren das umfangreiche Angebot und machen Planung und Installation besonders komfortabel.

Als Tochterunternehmen der renommierten Taco Family of Companies mit Sitz in Cranston, Rhode Island (USA), vereinen wir die Stärke einer multinationalen Organisation mit schweizerischer Präzision und italienischer Leidenschaft für wegweisende Technologien. Breit aufgestellt mit Standorten in der Schweiz, Deutschland, Italien, der Tschechischen Republik, Polen und Großbritannien bündeln wir unsere Expertise bei der Entwicklung und Produktion von smarten Lösungen für die Gebäudetechnik, die hohe Maßstäbe in puncto Leistungsfähigkeit und Nachhaltigkeit erfüllen.



Vertrauen IST DER SCHÖNSTE VERDIENST...

...vor allem, wenn man es millionenfach erhält.

Als Mitglied der Taco-Unternehmensfamilie sind wir stolz auf die Liste unserer namhaften OEM-Kunden. Millionen von Umwälzpumpen wurden von Taco produziert und sind weltweit im Einsatz.

Dies spornt uns immer wieder dazu an, hochwertige Lösungen mit außergewöhnlichen Ideen weiter zu optimieren.

Taconovas Schwestergesellschaft Taco Italia präsentierte in den 90ern die ersten Hoch-effizienzpumpen für Gaswandthermen und hält im Bereich Pumpentechnik eine Vielzahl von Patenten.

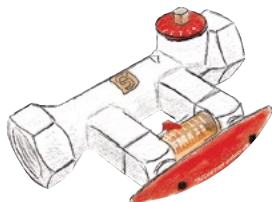
Diese Pumpentechnologie – innovativ und zugleich bewährt – wurde von Taco Italia entwickelt und immer wieder verfeinert.

Von Anfang an im Fokus: Energieeinsparungen, hohe Leistungsfähigkeit, kompakte Bauweise, absolute Zuverlässigkeit und dynamische Anpassungsfähigkeit.

Aufbauend auf dem OEM-Sortiment führte Taconova 2019 das Umwälzpumpensortiment TacoFlow2 für Grosshandel und Installateure ein.



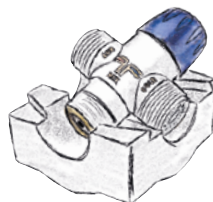
Schon damals zählten die Umwälzpumpen zu den kleinsten und kompaktesten auf dem Markt. Mit der neuen Generation TacoFlow3 setzen wir einen weiteren Meilenstein in der Pumpentechnik – denn mit ihrer gesteigerten Kompaktheit, Intelligenz und Effizienz ist sie EINFACH SMART – für Handwerker, Handel und OEM-Kunden.



HYDRAULISCHER ABGLEICH

Gesteigerte Energieeffizienz

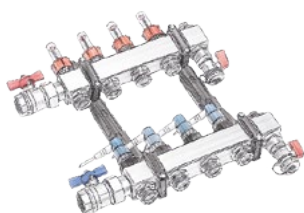
Bedarfsgerechte Wärmeverteilung für jedes System.



ARMATURENTECHNIK

Kompakte Helfer

Für Sicherheit, erhöhte Wirkungsgrade und Komfort.



FLÄCHENHEIZUNGEN

Perfektes Zusammenspiel

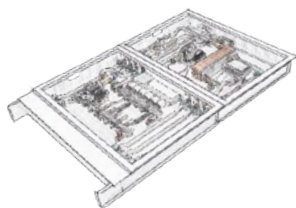
Für ein angenehmes, individuelles Raumklima.



PUMPENTECHNIK

Effizient nach oben

Für tiefe Betriebskosten und gesteigerte Energieeffizienz.



SYSTEMTECHNIK

Intelligente Stationen

Für zuverlässigen Betrieb, reduzierte Wartung und optimierte Energiekosten.



Folgen Sie uns auf



TACONOVA.COM

Weitere Informationen

Neuheiten, Produkte-Informationen, Animationen, Datenblätter und vieles mehr auf taconova.com

Taconova Group AG | Neunbrunnenstrasse 40 | CH-8050 Zürich
T +41 44 735 55 55 | F +41 44 735 55 02 | info@taconova.com

Taconova GmbH | Rudolf-Diesel-Straße 8 | DE-78224 Singen
T +49 7731 98 28 80 | F +49 7731 98 28 88 | deutschland@taconova.com