

NOVOWOŚĆ



Wiele korzyści
dla wszystkich klientów...

PO PROSTU SMART: TACOFLOW3

Bez względu na to, jakie wymagania należy spełnić – nowy asortyment pomp Taconova TacoFlow3 oferuje indywidualne rozwiązania dla każdego zastosowania i każdej grupy klientów, zapewniając realną wartość dodaną. Dzięki nowym pompom obiegowym TacoFlow3 klienci zyskują więcej możliwości Taco: wyższą wydajność, lepszą efektywność energetyczną i większą elastyczność.

Instalatorzy ...

korzystają z jeszcze prostszego i szybszego montażu. Wybrany produkt zawiera wszystko, co jest niezbędne, aby wykonać zadanie za jednym zamachem – nie ma potrzeby powtarzania wizyt. Nowe rozwiązanie typu „all-in-one” nadaje się do prawie wszystkich zastosowań – posiadanie go przy sobie jest po prostu smart.

Partnerzy handlowi ...

korzystają z elastycznego asortymentu produktów, który zapewnia więcej opcji cenowych, mniejszą złożoność, mniej reklamacji oraz, w zależności od wybranego produktu, mniejsze zapotrzebowanie na zapasy magazynowe.

Klienci OEM ...

minimalizują wydatki na rozwój i upraszczają złożoność łańcucha dostaw dzięki wszechstronnemu, modułowym rozwiązaniom zaprojektowanym z myślą o płynnej integracji.

Pompy obiegowe
TacoFlow3

NAJNOWSZA GENERACJA

Po prostu więcej dla każdego: pompy z serii TacoFlow3 łączą w sobie wszystkie zalety poprzedniej serii TacoFlow2, a ponadto są **po prostu smart**: oferują jeszcze większą wydajność przy bardziej kompaktowych rozmiarach.

TacoFlow3 są po prostu smart: jako dalszy rozwój sprawdzonej serii TacoFlow2, nowe modele napędzane innowacyjnym **silnikiem ECM firmy Taco**, oferują lepszą wydajność z **wysokością podnoszenia do 8,5 m**. Nowa generacja pomp, od modeli klasy podstawowej do najbardziej zaawansowanych, charakteryzuje się **wyjatkową kompaktowością i intuicyjnym interfejsem użytkownika**. Dzięki dwóm różnym opcjom podłączenia pompy TacoFlow3 można zastosować w każdej sytuacji montażowej.

Przemysłane funkcje zapewniają niezawodne i długotrwałe działanie: każda pompa TacoFlow3 jest standardowo wyposażona w wysokiej jakości **zabezpieczenie przed zakleszczeniem wirnika i przegrzaniem**. Nawet w trudnych warunkach, takich jak brudna woda lub brak wody (**suchy start**), TacoFlow3 działa absolutnie **stabilnie**. **Samosmarujące się łożyska, filtracja odporna na zabrudzenia i zintegrowana elektronika do ponownego uruchomienia** w przypadku przeciążenia termicznego, a także **automatyczna funkcja zapobiegająca blokowaniu** – wszystko to pomaga zapewnić bezpieczny początek sezonu grzewczego z niezawodną dostawą ciepła

TacoFlow3

ZALETY W SKRÓCIE

- **Modułowa konstrukcja** w celu wyboru najlepszego rozwiązania
- **Szeroki zakres opcji zastosowań**
- **Specyficzne tryby kontroli** w zależności od zastosowania



- **Możliwość rozruchu na sucho** dzięki samosmarującemu się łożyskom
- **Odporność na zabrudzenia**
- **Zabezpieczenie przed przegrzaniem** z automatycznym restartem
- Funkcja zapobiegająca blokowaniu



- $EEl \leq 0.19$ @ 6.0 m
- $EEl \leq 0.20$ @ 8.5 m



- **Minimalne wymagania przestrzenne** do instalacji
- **Zawsze pasuje** – nie ma potrzeby zmiany ustawienia
- **Kompaktowa wtyczka** jako alternatywa dla wtyczki kątowej



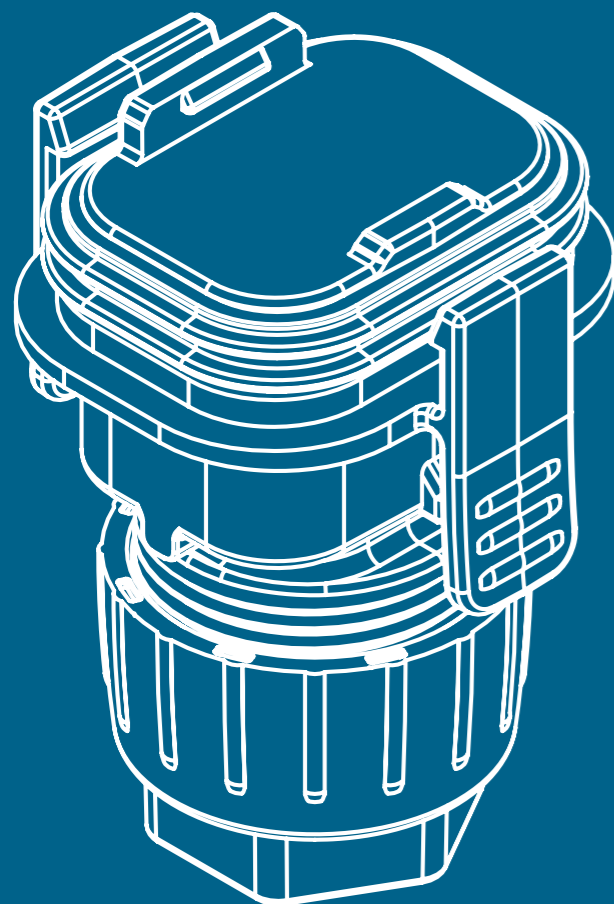
- **Cicha praca**



- Wykrywanie powietrza
- **Wyświetlanie statusu** za pomocą kolorowych LED
- Łatwe podłączanie

Dwie opcje podłączenia –
większa elastyczność

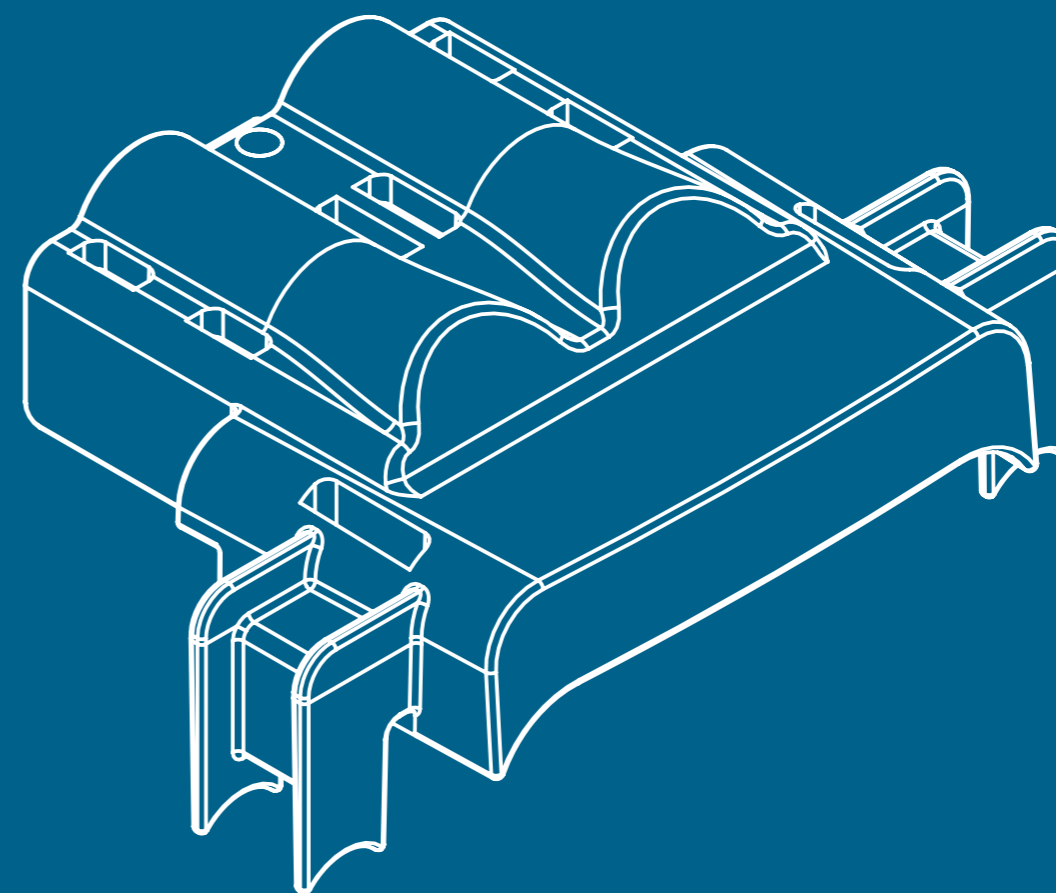
PLUG & PLAY



Sprawdzony

Połączenie Plug & Play jest popularnym standardem uruchamiania, jeśli instalator nie zna z wyprzedzeniem odległości pomiędzy pompą a źródłem zasilania. **Tylko jedno kliknięcie** – to rozwiązanie umożliwia **bezproblemowe podłączenie zasilania**, minimalizując ilość przeróbek i wizyt na placu budowy.

TACOSMART PLUG



Nowość

TacoSmart, kompaktowa alternatywa dla standardowej wtyczki kątovej, została zaprojektowana **w celu zminimalizowania wymogów przestrzennych**. TacoSmart oferuje wybór **wstępnie zmontowanych kabli** w celu zapewnienia bardzo szybkiego uruchomienia i ochrony IP (klasa IP 44) w dowolnej pozycji montażowej. Dostępne są również **wersje adapterów** dla wstępnie zainstalowanych kabli głównych – idealne rozwiązanie, gdy liczy się czas i przestrzeń.

TACOFLOW3

POMPY OBIEGOWE NAJNOWSZEJ GENERACJI



TacoFlow3 (DUO)

Po prostu smart:
elastyczne modele podstawowe

TacoFlow3 do ogrzewania i TacoFlow3 DUO do instalacji solarnych/grzewczych to wszechstronne modele podstawowe. Dzięki **trzem standardowym trybom regulacji** (stała prędkość, proporcjonalna wysokość podnoszenia, stała wysokość podnoszenia), dwóm poziomom wydajności (wysokość podnoszenia 6 m lub 8,5 m) i elastycznym opcjom instalacji (Plug & Play lub TacoSmart z fabrycznie zainstalowanym kablem), TacoFlow3 (DUO) oferuje wszechstronną elastyczność dla wszystkich regularnych zastosowań w systemach grzewczych.



TacoFlow3 (DUO) ADAPT

Po prostu smart: elastyczne
i inteligentne rozwiązanie

Pompy obiegowe TacoFlow3 ADAPT (ogrzewanie) i TacoFlow3 DUO ADAPT (tryb solarny/ogrzewanie) są zaprojektowane tak, aby **rozpoznawać zmiany hydrauliczne w układach** z grzejnikami lub zaworami strefowymi i **dynamicznie dopasowywać natężenie przepływu**, aby **szybciej osiągnąć komfortową temperaturę i zaoszczędzić energię**.



TacoFlow3 SURFACE

Po prostu smart:
do ogrzewania podłogowego

Dzięki trzeciej generacji technologii Taco i dodatkowym inteligentnym funkcjom ten model pompy obiegowej jest **idealnym dodatkiem do równoważenia hydraulicznego w systemach ogrzewania podłogowego** (np. TopMeter) poprzez redukcję hałasu i zużycia energii. Bezstopniowa regulacja stałego ciśnienia **umożliwia zaworom równoważącym osiągnięcie zamierzonego natężenia przepływu przy minimalnej stracie ciśnienia** w układzie.



TacoFlow3 PWM

Po prostu smart:
bezproblemowa integracja

Model ten oferuje pakiet różnych **opcji PWM**. Obrócenie pokrętki na TacoFlow3 PWM ustawia odpowiednią maksymalną krzywą PWM lub odpowiedni profil PWM, który pasuje do istniejących ustawień danego sterownika.



TacoFlow3 DUO HYBRID

Po prostu smart:
uniwersalne rozwiązanie Taco

Pompa oferuje wszechstronne tryby regulacji – **samoregulację z dodatkową inteligentną funkcją TacoAdapt™**, PWM (profile grzewcze/solarny) i stałą prędkość – i bez wysiłku steruje przepływem w prawie każdym systemie hydraulicznym. Dzięki technologii Taco trzeciej generacji **można ją bezproblemowo zintegrować z różnymi instalacjami**, od grzejników i systemów ogrzewania podłogowego po węzły cieplne i termiczne systemy solarne z regulacją PWM.

Zestawienie wszystkich INFORMACJI

Dostępne warianty produktu

	(Standard)	ADAPT	SURFACE	PWM	HYBRID	LIN
TacoFlow3						
TacoFlow3 Duo						

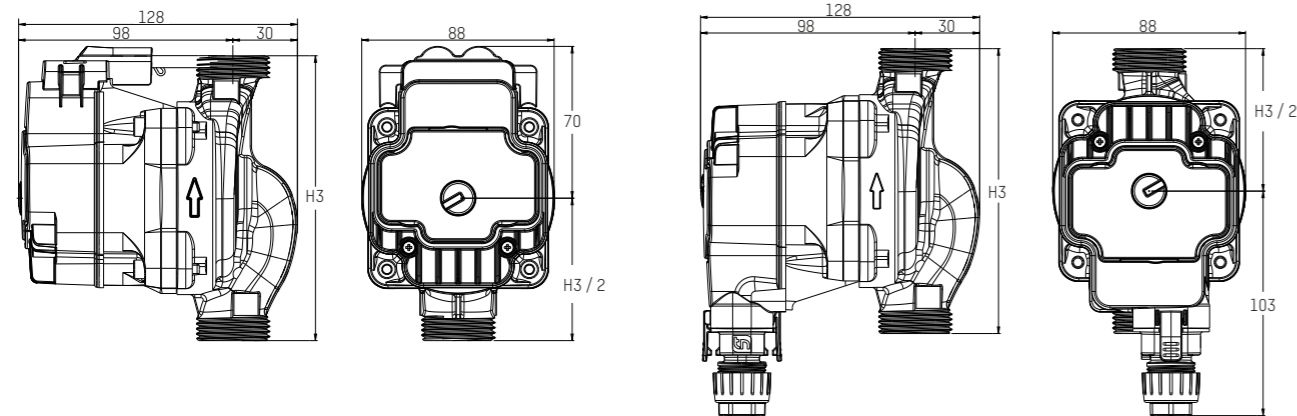
: 95 °C / 6 bar | : 110 °C / 10 bar

Wymiary

Gwint / korpus pompy: żeliwo

Typ przyłącza: TacoSmart
Orientacja: Godzina 12:00

Typ przyłącza: Plug&Play
Orientacja: Godzina 6:00



Gwint / korpus pompy: tworzywo kompozytowe

Typ przyłącza: TacoSmart
Orientacja: Godzina 12:00

Typ przyłącza: Plug&Play
Orientacja: Godzina 6:00

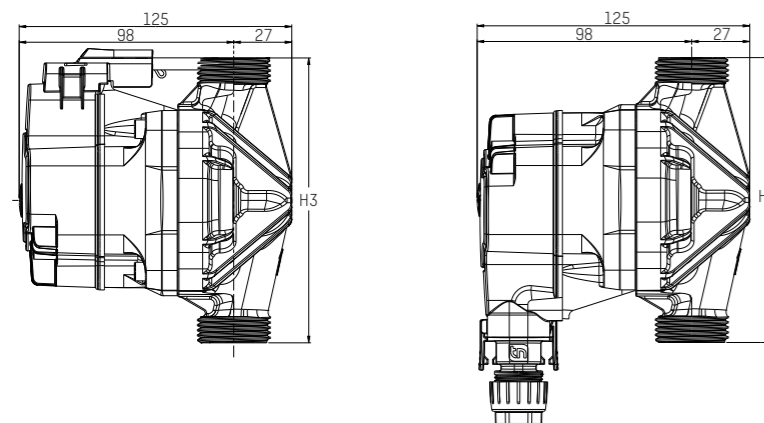
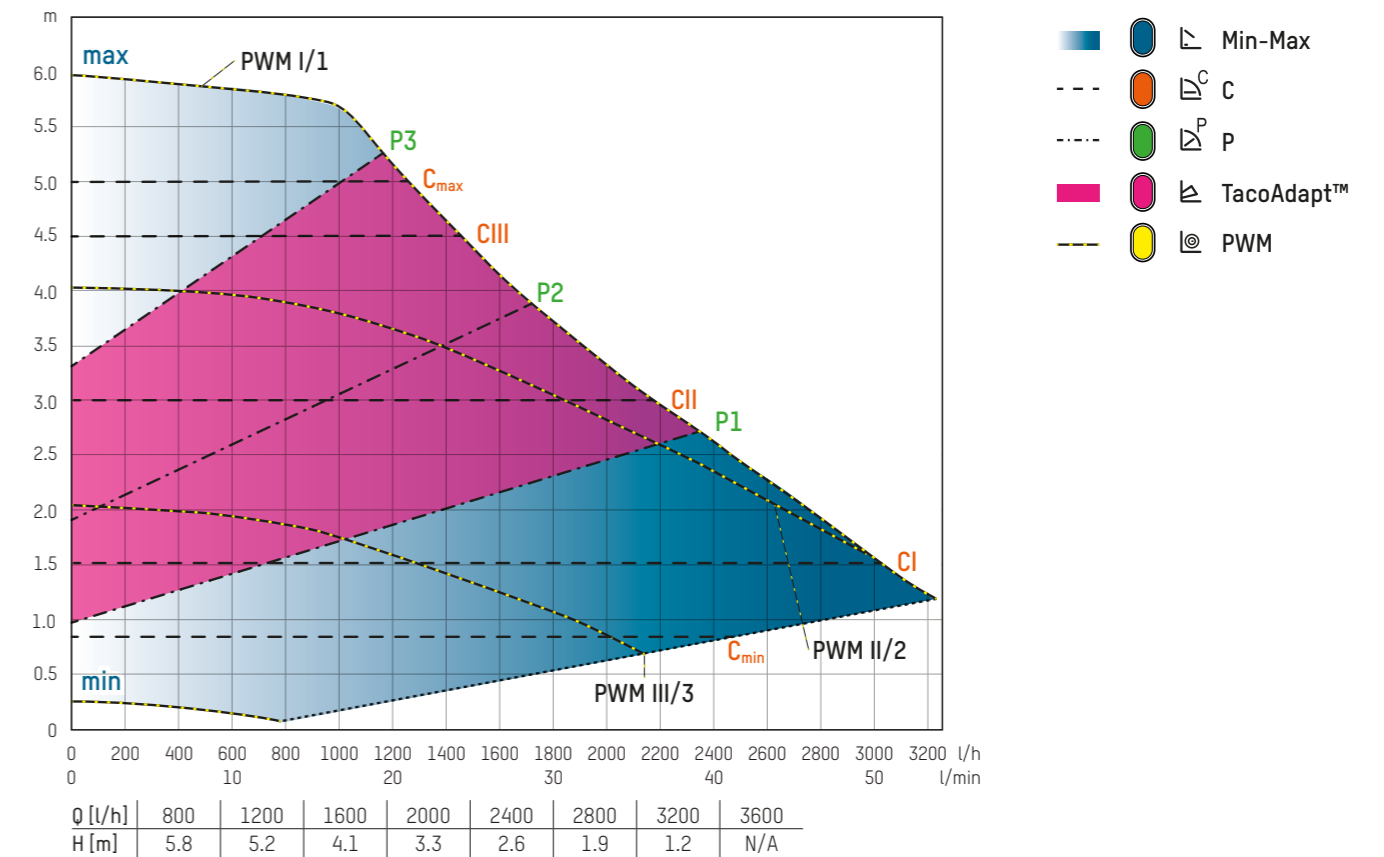


Tabela wymiarów

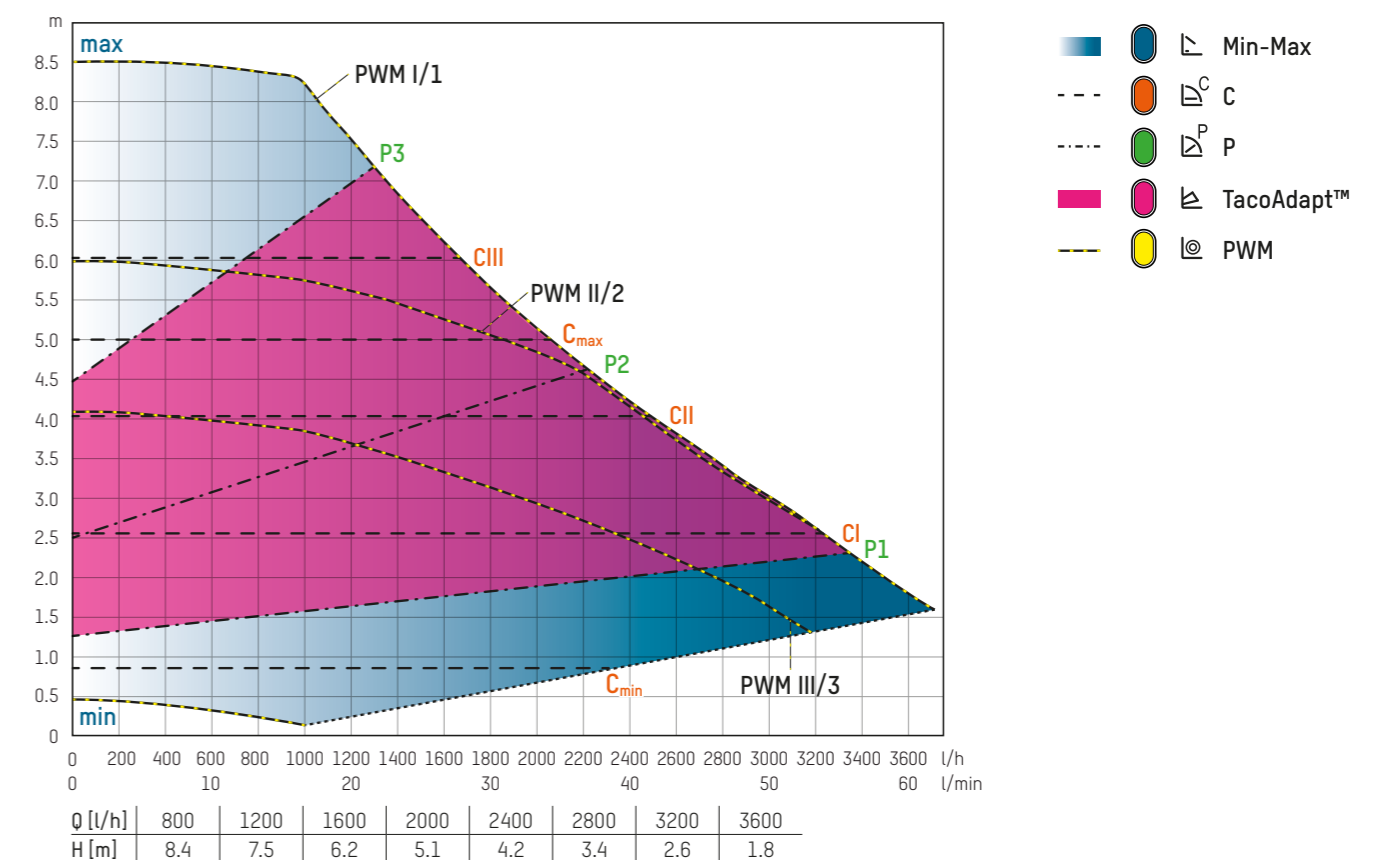
Przyłącze gwintowane	H3
DN15	130 mm
DN25	130 mm / 180 mm
DN32	180 mm

Wykresy wydajności

6.0 m (TacoFlow3 / TacoFlow3 DU0)



8.5 m (TacoFlow3 / TacoFlow3 DU0)



Zestawienie wszystkich POMP



☸ ☀️ TacoFlow3 Heating / ☸ ☀️ ☄️ TacoFlow3 DUO

Maks. wysokość podnoszenia	6.0 m / 8.5 m
Znamionowy pobór mocy	6.0 m: min. 3 W – max. 44 W 8.5 m: min. 3 W – max. 63 W
Tryby pracy	<ul style="list-style-type: none"> 3 zmienne charakterystyki ciśnienia proporcjonalnego (P1/P2/P3) 3 krzywe stałego ciśnienia (CI/CII/CIII) Tryb pracy od min. do maks., ustalona prędkość
Temp. medium / ciśnienie w układzie	Standard: +2 °C ... +95 °C (krótkotrwała: 110 °C) / Max. 0,6 MPa – 6 bar DUO: +2 °C ... +110 °C (krótkotrwała: 130 °C) / Max. 1,0 MPa – 10 bar
Materiał korpusu pompy	<ul style="list-style-type: none"> Żeliwo szare (malowane elektroforetycznie [EN-GJL-200]) Tworzywo kompozytowe PA66 GF30 (nie dla DUO)



☸ ☀️ TacoFlow3 ADAPT / ☸ ☀️ ☄️ TacoFlow3 DUO ADAPT

Maks. wysokość podnoszenia	6.0 m / 8.5 m
Znamionowy pobór mocy	6.0 m: min. 3 W – max. 44 W 8.5 m: min. 3 W – max. 63 W
Tryby pracy	<ul style="list-style-type: none"> Funkcja TacoAdapt™ 3 zmienne charakterystyki ciśnienia proporcjonalnego (P1/P2/P3) 3 krzywe stałego ciśnienia (CI/CII/CIII) Tryb pracy od min. do maks., ustalona prędkość
Temp. medium / ciśnienie w układzie	ADAPT: +2 °C ... +95 °C (krótkotrwała: 110 °C) / Max. 0,6 MPa – 6 bar DUO ADAPT: +2 °C ... +110 °C (krótkotrwała: 130 °C) / Max. 1,0 MPa – 10 bar
Materiał korpusu pompy	<ul style="list-style-type: none"> Żeliwo szare (malowane elektroforetycznie [EN-GJL-200]) Tworzywo kompozytowe PA66 GF30 (nie dla DUO ADAPT)



☸ TacoFlow3 SURFACE

Maks. wysokość podnoszenia	6.0 m / 8.5 m
Znamionowy pobór mocy	6.0 m: min. 3 W – max. 44 W 8.5 m: min. 3 W – max. 63 W
Tryby pracy	<ul style="list-style-type: none"> Tryb pracy C_{min} ... C_{max} Zmienna charakterystyka ciśnienia proporcjonalnego (P2) Tryb pracy maks., stała prędkość
Temp. medium / ciśnienie w układzie	+2 °C ... +95 °C (krótkotrwała: 110 °C) / Max. 0,6 MPa – 6 bar
Materiał korpusu pompy	<ul style="list-style-type: none"> Żeliwo szare (malowane elektroforetycznie [EN-GJL-200]) Tworzywo kompozytowe PA66 GF30



☸ TacoFlow3 PWM

Maks. wysokość podnoszenia	6.0 m / 8.5 m
Znamionowy pobór mocy	6.0 m: min. 3 W – max. 44 W 8.5 m: min. 3 W – max. 63 W
Tryby pracy	<ul style="list-style-type: none"> Profil PWM „Ogrzewanie” lub „Solarny” Tryb pracy od min. do maks., ustalona prędkość
Temp. medium / ciśnienie w układzie	+2 °C ... +95 °C (krótkotrwała: 110 °C) / Max. 0,6 MPa – 6 bar
Materiał korpusu pompy	<ul style="list-style-type: none"> Żeliwo szare (malowane elektroforetycznie [EN-GJL-200]) Tworzywo kompozytowe PA66 GF30



☸ ☀️ ☄️ TacoFlow3 DUO HYBRID

Maks. wysokość podnoszenia	6.0 m / 8.5 m
Znamionowy pobór mocy	6.0 m: min. 3 W – max. 44 W 8.5 m: min. 3 W – max. 63 W
Tryby pracy	<ul style="list-style-type: none"> Funkcja TacoAdapt™ Profil PWM „Ogrzewanie” lub „Solarny” Zmienna charakterystyka ciśnienia proporcjonalnego (P2) 3 krzywe stałego ciśnienia (CI/CII/CIII) Tryb pracy od min. do maks., ustalona prędkość
Temp. medium / ciśnienie w układzie	+2 °C ... +110 °C (krótkotrwała: 130 °C) / Max. 1,0 MPa – 10 bar
Materiał korpusu pompy	<ul style="list-style-type: none"> Żeliwo szare (malowane elektroforetycznie [EN-GJL-200])



☸ ☀️ ☄️ TacoFlow2 eLink

Maks. wysokość podnoszenia	6.0 m
Znamionowy pobór mocy	Min. 3 W, max. 56 W
Tryby pracy	<ul style="list-style-type: none"> Funkcja eLink Funkcja TacoAdapt™ 2 zmienne charakterystyki ciśnienia proporcjonalnego (P1/P2) 2 krzywe stałego ciśnienia (CI, CII) Tryb pracy od min. do maks., ustalona prędkość
Temp. medium / ciśnienie w układzie	+2 °C ... +110 °C / Max. 10 bar
Materiał korpusu pompy	Żeliwo szare [powłoka CDP]
Długość montażowa i przyłącze pompy	130 mm G 1", 130 mm G 1½", 180 mm G 1½", 180 mm G 2"



☸ ☀️ ☄️ ☄️ TacoFlow3 MAX

Maks. wysokość podnoszenia	6.0 m / 8.0 m / 10.0 m
Znamionowy pobór mocy	Min. 16 W, max. 180 W
Tryby pracy	<ul style="list-style-type: none"> Funkcja TacoAdapt™ 2 zmienne charakterystyki ciśnienia proporcjonalnego (P1/P2) 2 krzywe stałego ciśnienia (CI/CII) Tryb pracy od min. do maks., ustalona prędkość PWM / 0-10V sygnał sterujący
Temp. medium / ciśnienie w układzie	-10 °C ... +110 °C / Max. 10 bar
Materiał korpusu pompy	Żeliwo szare [powłoka CDP]
Długość montażowa i przyłącze pompy	180 mm G 1½", 180 mm G 2"



☸ ☀️ ☄️ ☄️ ☄️ TacoFlow3 MAX PRO

Maks. wysokość podnoszenia	6.0 m / 8.0 m / 10.0 m
Znamionowy pobór mocy	Min. 16 W, max. 180 W
Tryby pracy	<ul style="list-style-type: none"> Funkcja TacoAdapt™ 5 zmiennych charakterystyki ciśnienia proporcjonalnego (P1-P5) 5 krzywych stałego ciśnienia (CI - CV) Funkcja obniżania temperatury na noc Tryb pracy od min. do maks., ustalona prędkość PWM / 0-10V sygnał sterujący
Temp. medium / ciśnienie w układzie	-10 °C ... +110 °C / Max. 10 bar
Materiał korpusu pompy	Żeliwo szare [powłoka CDP]
Długość montażowa i przyłącze pompy	180 mm G 1½", 180 mm G 2"



☄️ TacoFlow2 PURE C

Maks. wysokość podnoszenia	4.0 m
Znamionowy pobór mocy	Min. 4.3 W, max. 40 W
Tryby pracy	Tryb pracy od min. do maks., ustalona prędkość
Temp. medium / ciśnienie w układzie	+2 °C ... +95 °C / Max. 10 bar
Materiał korpusu pompy	Tworzywo kompozytowe
Długość montażowa i przyłącze pompy	130 mm G ¾", 130 mm G 1"



☄️ TacoFlow2 PURE (Plus)

Maks. wysokość podnoszenia	1.4 m
Znamionowy pobór mocy	Min. 2.5 W, max. 7 W
Tryby pracy	3 ustalone prędkości
Temp. medium / ciśnienie w układzie	+5 °C ... +65 °C / Max. 10 bar
Materiał korpusu pompy	Mosiądz
Długość montażowa i przyłącze pompy	80 mm Rp ½"
Wersja Plus	Timer, czujnik temperatury, wyświetlacz LCD

Ciekawość, tradycja i pasja: IDEALNE POŁĄCZENIE

Kierując się duchem innowacji, zamiłowaniem do eksperymentowania i nieustraszoną dążeniem do doskonałości, Taco od ponad 100 lat wyznacza standardy w nowoczesnej technologii dla budownictwa.

Jako jeden z wiodących producentów, Taco opracowuje i produkuje rozwiązania hydrauliczne do zastosowań grzewczych, sanitarnych i solarnych w nieruchomościach mieszkalnych i komercyjnych.

Ze swojej europejskiej siedziby w Zurychu i wielu międzynarodowych lokalizacji, Taco Europe dostarcza dostosowane do indywidualnych potrzeb, innowacyjne rozwiązania w zakresie równoważenia hydraulicznego, techniki armaturowej, ogrzewania płaszczynowego, techniki systemowej i techniki pompowej.

Pierwszorzędny serwis i dedykowana obsługa klienta uzupełniają kompleksową ofertę i sprawiają, że planowanie i instalacja są niezwykle komfortowe.

Jako spółka zależna renomowanej rodziny firm Taco z siedzibą w Cranston, Rhode Island (USA), łączymy siłę międzynarodowej organizacji ze szwajcarską precyzją i włoską pasją do pionierskich technologii.

Posiadając lokalizacje w Szwajcarii, Niemczech, Włoszech, Czechach, Polsce i Wielkiej Brytanii, łączymy nasze doświadczenie w opracowywaniu i produkcji inteligentnych rozwiązań dla technologii budynków, które spełniają wysokie standardy w zakresie wydajności i zrównoważonego rozwoju.



Zaufanie TO NAJPIĘKNIEJSZY KOMPLEMENT...

...zwłaszcza, gdy się je otrzymuje wielokrotnie.

Jako członek rodziny firm Taco, jesteśmy dumni z naszej listy prestiżowych klientów OEM. Firma Taco wyprodukowała miliony pomp obiegowych, które są używane na całym świecie.

Inspiruje nas to stale do dalszej optymalizacji naszych wysokiej klasy rozwiązań za pomocą nietuzinkowych pomysłów.

Siostrzana firma Taconova, Taco Italia, zaprezentowała pierwsze wysokowydajne pompy do naściennych kotłów gazowych w latach 90. i posiada wiele patentów w dziedzinie techniki pompowej.

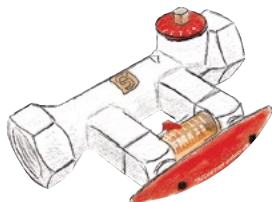
Ta technologia – innowacyjna i jednocześnie sprawdzona – została opracowana przez Taco Italia i była wielokrotnie udoskonalana.

Od samego początku skupiamy się na: oszczędności energii, wysokiej wydajności, kompaktowej konstrukcji, absolutnej niezawodności i dynamicznej adaptacji. Opierając się na asortymencie OEM, w 2019 roku Taconova wprowadziła na rynek gamę pomp obiegowych TacoFlow2 dla hurtowników i instalatorów.



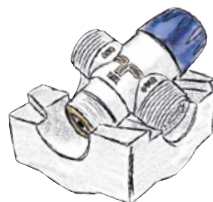
Już wtedy pompy obiegowe były jednymi z najmniejszych i najbardziej kompaktowych na rynku.

Wraz z nową generacją TacoFlow3 ustanawiamy kolejny kamień milowy w technice pompowej – ponieważ dzięki zwiększonej kompaktowości, inteligencji i wydajności jest ona PO PROSTU SMART – dla instalatorów, sprzedawców detalicznych i klientów OEM.



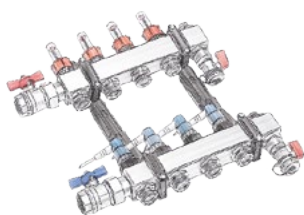
REGULACJA HYDRAULICZNA

Zwiększona efektywność energetyczna
Rozdzielanie wymaganej ilości ciepła do poszczególnych systemów.



TECHNIKA ARMATUROWA

Małe i przydatne
Zapewniają bezpieczeństwo oraz podwyższenie sprawności i komfortu.



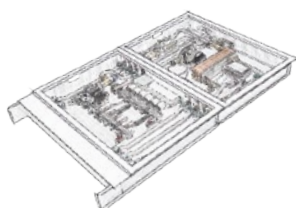
OGRZEWANIE PŁASZCZYZNOWE

Idealne współdziałanie
Zapewnia przyjemny, indywidualnie regulowany klimat w pomieszczeniu.



TECHNIKA POMPOWA

Wzrost efektywności
Zapewniają obniżenie kosztów eksploatacji i poprawę efektywności energetycznej.



TECHNIKA SYSTEMOWA

Inteligentne węzły
Zapewniają niezawodność, niewielkie wymagania serwisowe i optymalizację kosztów energii.



Follow us on 

TACONOVA.COM

Dalsze informacje
Nowości, informacje o produktach, animacje, karty katalogowe i wiele innych materiałów można znaleźć na stronie taconova.com

Taconova Polska Sp. z o.o.

Plac Andersa 7, 1 piętro | 61-894 Poznań | Polska
T +48 61 227 84 21 | polska@taconova.com