

# NO VEDA



Todo tipo de ventajas para todos los clientes...

# SIMPLEMENTE INTELIGENTE: TACOFLOW3

No importa qué requisitos deban cumplirse: la nueva gama de bombas Taconova TacoFlow3 ofrece soluciones personalizadas para cada aplicación y cada grupo de clientes, proporcionando un valor añadido real. Las nuevas bombas de recirculación TacoFlow3 ofrecen simplemente más opciones Taco a los clientes: mayor rendimiento, mejor eficiencia energética y mayor flexibilidad.

## Los comercios especializados ...

se benefician de una instalación aún más sencilla y rápida. Todo lo necesario para efectuar un trabajo de una sola vez va incluido en el producto seleccionado, con lo cual no hay que ir varias veces al sitio. La nueva solución «todo en uno» es adecuada para casi todas las aplicaciones: tenerla a disposición es simplemente inteligente.

## Los socios mayoristas ...

se benefician de una gama de productos flexible que ofrece más opciones de precios, menos complejidad, menos reclamaciones y, en función del producto seleccionado, menores necesidades de existencias.

## Los clientes OEM ...

reducen al mínimo sus esfuerzos en desarrollo y simplifican la complejidad de su cadena de suministro con soluciones versátiles y modulares diseñadas para una integración perfecta.

Bombas de recirculación  
TacoFlow3

# LA ÚLTIMA GENERACIÓN

Simplemente, hay más para todos: las bombas de la serie TacoFlow3 combinan todas las ventajas de la anterior serie TacoFlow2. Además, ofrecen algo **simplemente inteligente**: un rendimiento aún más eficiente en un tamaño más compacto.

TacoFlow3 es simplemente inteligente: como versión perfeccionada de la acreditada serie TacoFlow2, TacoFlow3, impulsada por el innovador **motor ECM de Taco**, ofrece un mejor rendimiento con **una altura de impulsión de hasta 8,5 m**. Desde los modelos básicos hasta los de gama alta, la nueva generación de bombas se caracteriza por su **formato extraordinariamente compacto** y una **interfaz de usuario intuitiva**. Gracias a sus dos opciones de conexión, las bombas TacoFlow3 pueden integrarse en casi cualquier situación de instalación.

Sus sofisticadas características garantizan un funcionamiento fiable y duradero: todas las bombas TacoFlow3 van equipadas de serie con **protección de alta calidad contra el atasco del rotor** y el **sobrecalentamiento**. Incluso en condiciones difíciles como agua sucia o falta de agua (**arranque en seco**), TacoFlow3 funciona de forma absolutamente **estable**. **Rodamientos autolubricantes, filtrado anti-suciedad** y **electrónica integrada para el reinicio** en caso de sobrecarga térmica, así como **función antibloqueo automática**: todo ello contribuye a garantizar un comienzo seguro de la temporada de calefacción con un suministro de calor fiable.

# TacoFlow3

## LAS VENTAJAS DE UN VISTAZO

- Estructura modular para seleccionar la mejor solución
- Una amplia gama de opciones de aplicación
- Modos de control específicos según la aplicación



- Capacidad de arranque en seco gracias a los cojinetes auto-lubricantes
- Antisuciedad
- Protección contra sobrecalentamiento con reinicio automático
- Función antibloqueo



- $EEl \leq 0.19$  @ 6.0 m
- $EEl \leq 0.20$  @ 8.5 m



- Espacio mínimo necesario para la instalación
- Siempre encaja: no es necesario cambiar la orientación
- Enchufe compacto como alternativa al enchufe acodado



- Funcionamiento silencioso

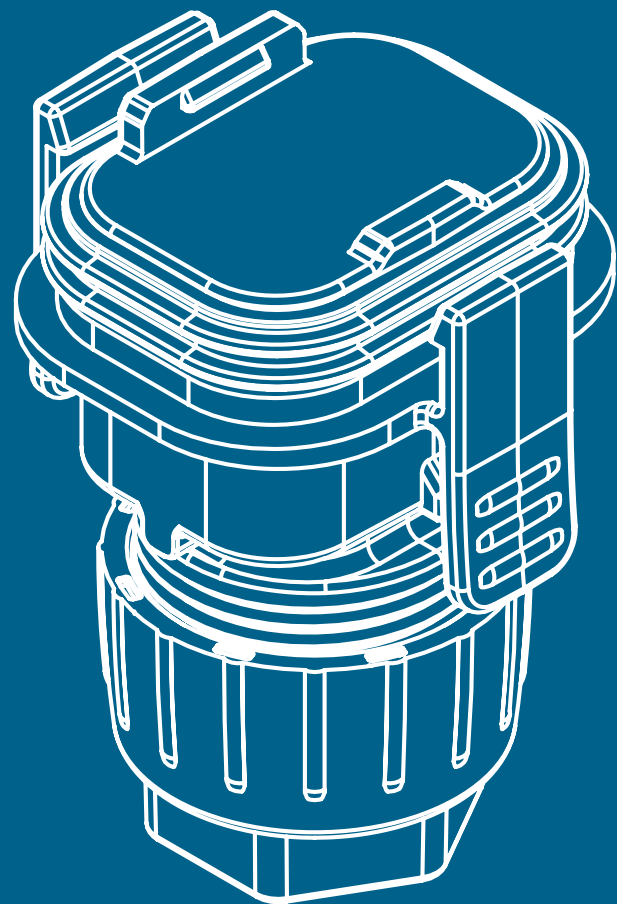


- Detección de aire
- Indicación de estado mediante LED de colores
- Fácil de conectar
- Modo de funcionamiento ajustable mediante botón giratorio



Dos opciones de conexión:  
más flexibilidad

# PLUG & PLAY

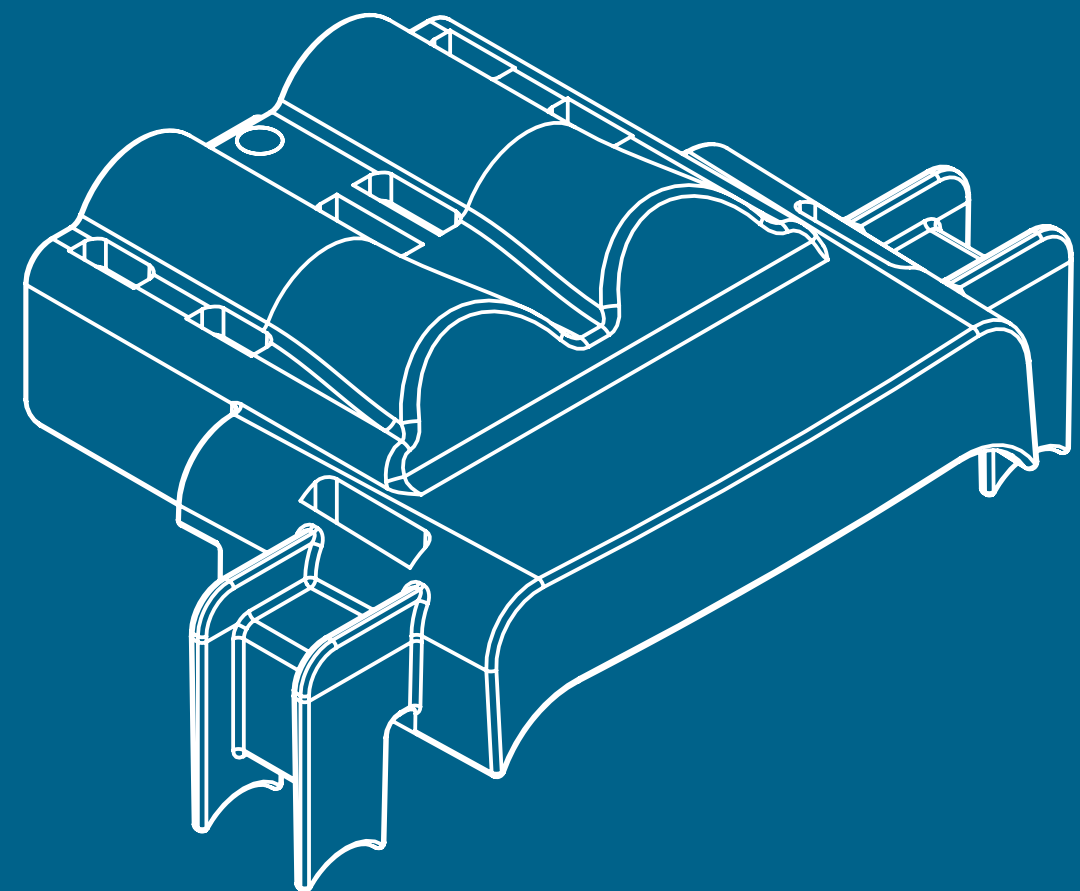


## Demostrado

La conexión plug & play es la norma preferida para la puesta en marcha cuando el instalador no conoce de antemano la distancia entre la bomba de recirculación y la fuente de alimentación.

**Solo un clic:** esta solución de conexión posibilita la **conexión eléctrica sin esfuerzo**, minimizando las tareas posteriores y las visitas a la obra.

# TACOSMART PLUG



## Novedad

TacoSmart, la alternativa compacta al enchufe acodado estándar, se ha diseñado **para minimizar el espacio necesario**. Para una puesta en servicio especialmente rápida y protección IP (clase IP 44) en cualquier posición de montaje, TacoSmart ofrece una selección de **opciones de cables pre-fabricados**. También hay disponibles **versiones de adaptadores** para cables principales preinstalados: la solución ideal cuando el espacio y el tiempo son esenciales.



# TACOFLOW3

## BOMBAS DE RECIRCULACIÓN DE ÚLTIMA GENERACIÓN



### TacoFlow3 (DUO)

Simplemente inteligente:  
conceptos básicos flexibles

TacoFlow3 para calefacción y TacoFlow3 DUO para energía solar / calefacción son los modelos básicos más versátiles. Con **tres modos de control estándar** (velocidad constante, altura de impulsión proporcional, altura de impulsión constante), dos niveles de potencia (altura de impulsión de 6 m u 8,5 m) y opciones de instalación flexibles (plug & play o TacoSmart con cable preinstalado), el TacoFlow3 (DUO) ofrece una flexibilidad versátil para todas las aplicaciones habituales en sistemas de calefacción.



### TacoFlow3 (DUO) ADAPT

Simplemente inteligente:  
inteligencia flexible

Las bombas de recirculación TacoFlow3 ADAPT (calefacción) y TacoFlow3 DUO ADAPT (energía solar / calefacción) se han diseñado de tal modo que **detectan cambios hidráulicos en sistemas con radiadores o válvulas de zona y adaptan dinámicamente el caudal para alcanzar más rápidamente la temperatura de confort y ahorrar energía.**



### TacoFlow3 SURFACE

Simplemente inteligente: para  
calefacción por suelo radiante

Con la tercera generación de tecnología Taco como base y funciones inteligentes adicionales, este modelo de bomba de recirculación es el **complemento ideal para el equilibrio hidráulico en calefacciones por suelo radiante** (p. ej., TopMeter) al reducir el ruido y el consumo de energía. La regulación de la presión constante sin escalonamiento **permite a las válvulas de equilibrio alcanzar en el sistema el caudal previsto con una pérdida de presión mínima.**



### TacoFlow3 PWM

Simplemente inteligente:  
integración perfecta

Este modelo ofrece un paquete de diferentes **opciones PWM**. Al girar el mando, en el TacoFlow3 PWM se ajusta la curva PWM máxima adecuada o el perfil PWM apropiado que coincide con los ajustes existentes del controlador en cuestión.



### TacoFlow3 DUO HYBRID

Simplemente inteligente:  
opciones Taco todo en uno

Esta bomba ofrece modos de control versátiles: **autorregulación con inteligencia TacoAdapt™ adicional, PWM** (perfiles de calefacción / solares) y velocidad constante, y controla sin esfuerzo el caudal en casi cualquier sistema hidráulico. Gracias a la tecnología Taco de tercera generación, puede **integrarse perfectamente en diversas instalaciones**, desde radiadores y sistemas de calefacción por suelo radiante hasta estaciones de transferencia de calor y sistemas solares térmicos con control PWM.

# Toda la información en un RESUMEN

## Variantes de productos disponibles

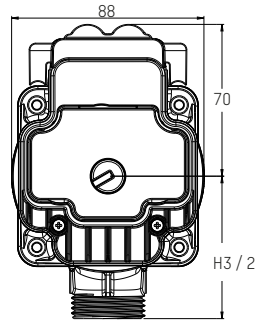
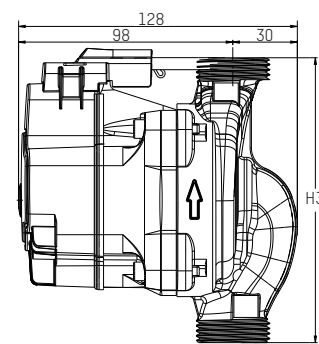
	(Standard)	ADAPT	SURFACE	PWM	HYBRID	LIN
TacoFlow3						
TacoFlow3 Duo						

: 95°C / 6 bar | : 110°C / 10 bar

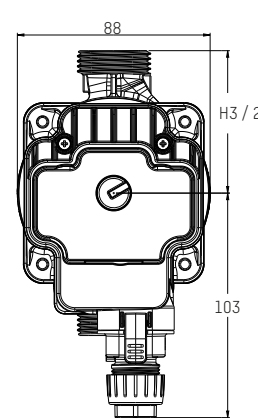
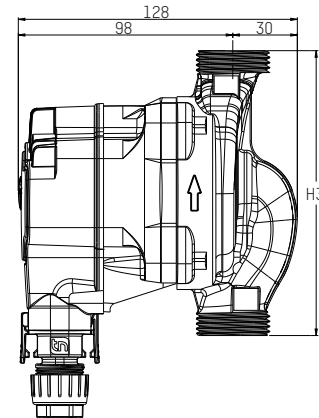
## Dibujos acotados

Espiral / cuerpo de la bomba: fundición de hierro

Tipo de conexión: TacoSmart  
Orientación: a las 12

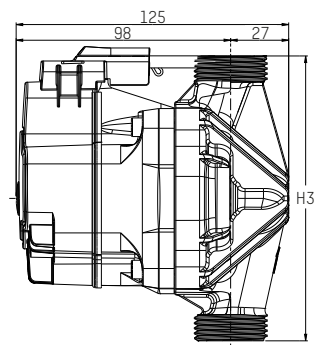


Tipo de conexión: Plug&Play  
Orientación: a las 6

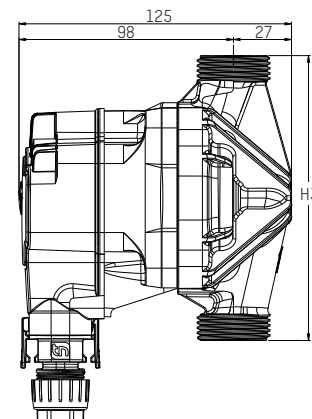


Espiral / cuerpo de la bomba: plástico compuesto

Tipo de conexión: TacoSmart  
Orientación: a las 12



Tipo de conexión: Plug&Play  
Orientación: a las 6

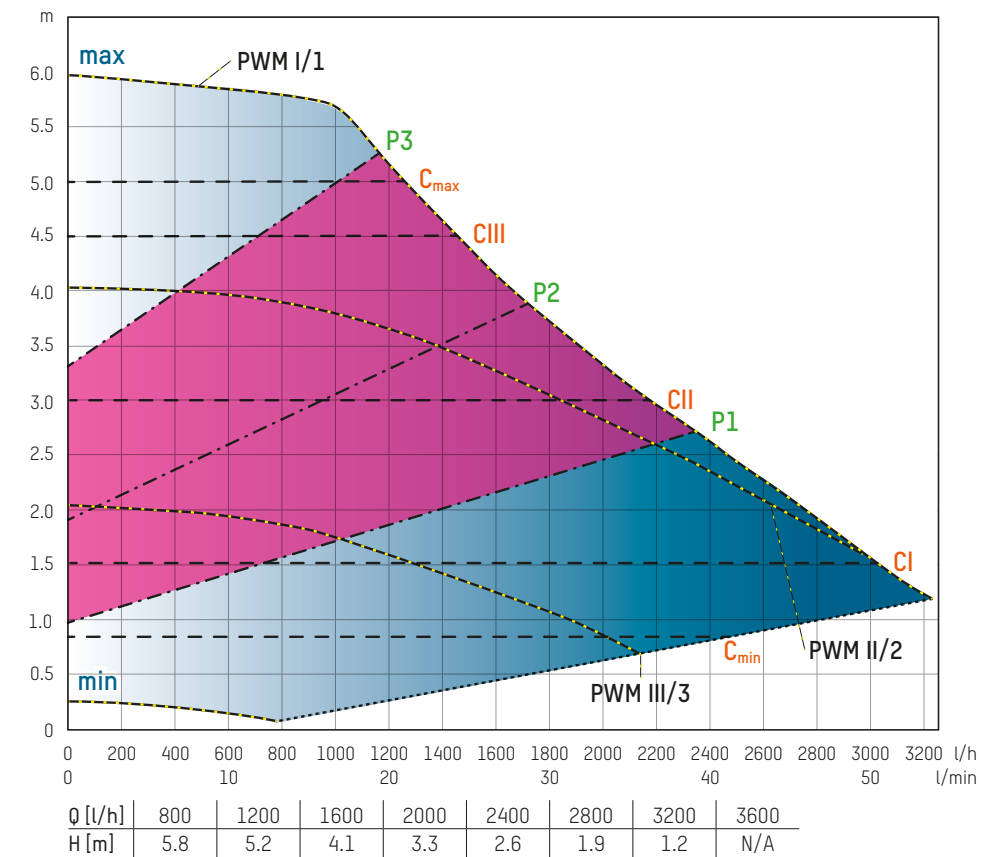


## Tabla de medidas

Conexión roscada	H3
DN15	130 mm
DN25	130 mm / 180 mm
DN32	180 mm

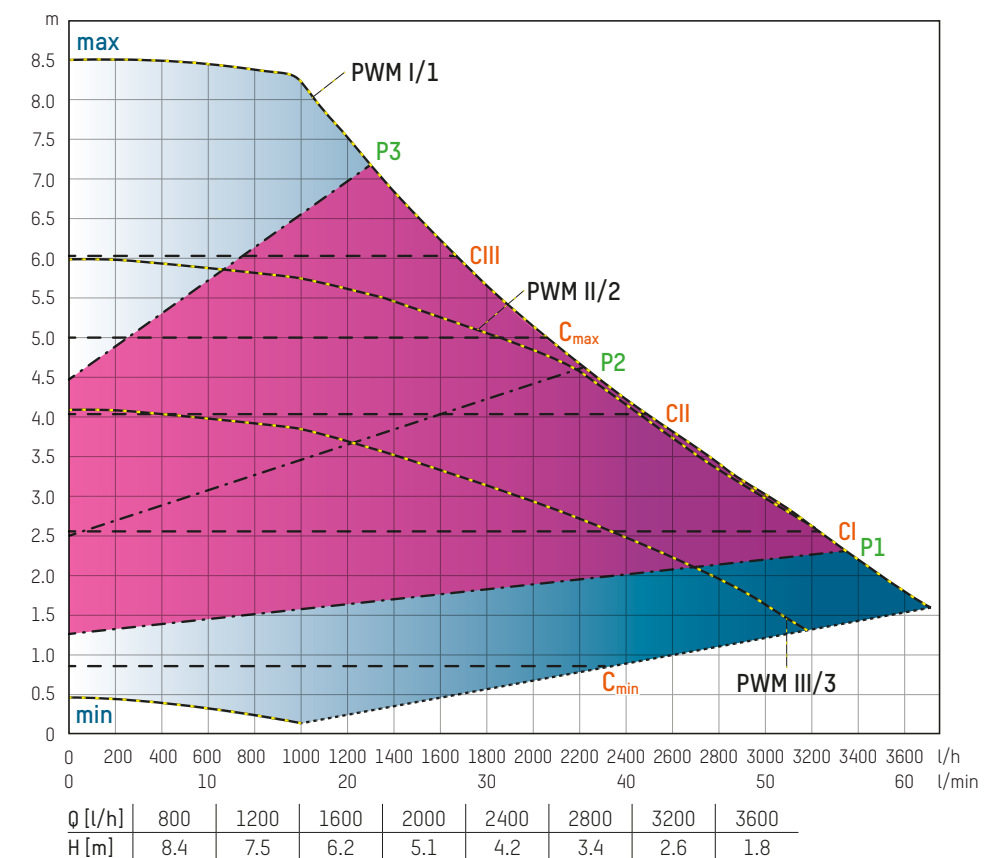
## Conexión roscada

6.0 m (TacoFlow3 / TacoFlow3 DU0)



- Min-Max
- C
- P
- TacoAdapt™
- PWM

8.5 m (TacoFlow3 / TacoFlow3 DU0)



- Min-Max
- C
- P
- TacoAdapt™
- PWM

# Simplemente todas las bombas en un RESUMEN



## ☸ ☀️ TacoFlow3 Heating / ☸ ☀️ TacoFlow3 DUO

Altura máx. de impulsión	6.0 m / 8.5 m
Consumo nominal	6.0 m: min. 3 W - max. 44 W   8.5 m: min. 3 W - max. 63 W
Modos de funcionamiento	<ul style="list-style-type: none"> <li>3 curvas variables de presión proporcional (P1/P2/P3)</li> <li>3 curvas de presión constante (CI/CII/CIII)</li> <li>Velocidad mín. a máx. establecida por modo de funcionamiento</li> </ul>
Temp. media / presión del sistema	Standard: +2 °C ... +95 °C [a corto plazo: 110 °C] / Max. 0,6 MPa - 6 bar DUO: +2 °C ... +110 °C [a corto plazo: 130 °C] / Max. 1,0 MPa - 10 bar
Material del cuerpo de la bomba	<ul style="list-style-type: none"> <li>Fundición de hierro gris [recubrimiento por cataforesis (EN-GJL-200)]</li> <li>Plástico compuesto PA66 GF30 [no para DUO]</li> </ul>



## ☸ ☀️ TacoFlow3 ADAPT / ☸ ☀️ TacoFlow3 DUO ADAPT

Altura máx. de impulsión	6.0 m / 8.5 m
Consumo nominal	6.0 m: min. 3 W - max. 44 W   8.5 m: min. 3 W - max. 63 W
Modos de funcionamiento	<ul style="list-style-type: none"> <li>Función TacoAdapt™</li> <li>3 curvas variables de presión proporcional (P1/P2/P3)</li> <li>3 curvas de presión constante (CI/CII/CIII)</li> <li>Velocidad mín. a máx. establecida por modo de funcionamiento</li> </ul>
Temp. media / presión del sistema	ADAPT: +2 °C ... +95 °C [a corto plazo: 110 °C] / Max. 0,6 MPa - 6 bar DUO ADAPT: +2 °C ... +110 °C [a corto plazo: 130 °C] / Max. 1,0 MPa - 10 bar
Material del cuerpo de la bomba	<ul style="list-style-type: none"> <li>Fundición de hierro gris [recubrimiento por cataforesis (EN-GJL-200)]</li> <li>Plástico compuesto PA66 GF30 [no para DUO ADAPT]</li> </ul>



## ☸ ☀️ TacoFlow3 SURFACE

Altura máx. de impulsión	6.0 m / 8.5 m
Consumo nominal	6.0 m: min. 3 W - max. 44 W   8.5 m: min. 3 W - max. 63 W
Modos de funcionamiento	<ul style="list-style-type: none"> <li>Modo de funcionamiento Cmin ... Cmax</li> <li>Curva variable de presión proporcional (P2)</li> <li>Modo de funcionamiento máx., velocidad constante</li> </ul>
Temp. media / presión del sistema	+2 °C ... +95 °C [a corto plazo: 110 °C] / Max. 0,6 MPa - 6 bar
Material del cuerpo de la bomba	<ul style="list-style-type: none"> <li>Fundición de hierro gris [recubrimiento por cataforesis (EN-GJL-200)]</li> <li>Plástico compuesto PA66 GF30</li> </ul>



## ☸ ☀️ TacoFlow3 PWM

Altura máx. de impulsión	6.0 m / 8.5 m
Consumo nominal	6.0 m: min. 3 W - max. 44 W   8.5 m: min. 3 W - max. 63 W
Modos de funcionamiento	<ul style="list-style-type: none"> <li>Perfil PWM «Calefacción» o «Energía Solar»</li> <li>Velocidad mín. a máx. establecida por modo de funcionamiento</li> </ul>
Temp. media / presión del sistema	+2 °C ... +95 °C [a corto plazo: 110 °C] / Max. 0,6 MPa - 6 bar
Material del cuerpo de la bomba	<ul style="list-style-type: none"> <li>Fundición de hierro gris [recubrimiento por cataforesis (EN-GJL-200)]</li> <li>Plástico compuesto PA66 GF30</li> </ul>



## ☸ ☀️ TacoFlow3 DUO HYBRID

Altura máx. de impulsión	6.0 m / 8.5 m
Consumo nominal	6.0 m: min. 3 W - max. 44 W   8.5 m: min. 3 W - max. 63 W
Modos de funcionamiento	<ul style="list-style-type: none"> <li>Función TacoAdapt™</li> <li>Perfil PWM «Calefacción» o «Energía Solar»</li> <li>Curva variable de presión proporcional (P2)</li> <li>3 curvas de presión constante (CI/CII/CIII)</li> <li>Velocidad mín. a máx. establecida por modo de funcionamiento</li> </ul>
Temp. media / presión del sistema	+2 °C ... +110 °C [a corto plazo: 130 °C] / Max. 1,0 MPa - 10 bar
Material del cuerpo de la bomba	<ul style="list-style-type: none"> <li>Fundición de hierro gris [recubrimiento por cataforesis (EN-GJL-200)]</li> </ul>



## ☸ ☀️ TacoFlow2 eLink



Altura máx. de impulsión	6.0 m
Consumo nominal	Min. 3 W, max. 56 W
Modos de funcionamiento	<ul style="list-style-type: none"> <li>Función eLink</li> <li>Función TacoAdapt™</li> <li>2 curvas variables de presión proporcional (P1/P2)</li> <li>2 curvas de presión constante (CI, CII)</li> <li>Velocidad mín. a máx. establecida por modo de funcionamiento</li> </ul>
Temp. media / presión del sistema	+2 °C ... +110 °C / Max. 10 bar
Material del cuerpo de la bomba	Fundición de hierro gris [recubrimiento por cataforesis]
Longitud y conexión de la bomba	130 mm G 1", 130 mm G 1½", 180 mm G 1½", 180 mm G 2"



## ☸ ☀️ ☄️ TacoFlow3 MAX

Altura máx. de impulsión	6.0 m / 8.0 m / 10.0 m
Consumo nominal	Min. 16 W, max. 180 W
Modos de funcionamiento	<ul style="list-style-type: none"> <li>Función TacoAdapt™</li> <li>2 curvas variables de presión proporcional (P1/P2)</li> <li>2 curvas de presión constante (CI/CII)</li> <li>Velocidad mín. a máx. establecida por modo de funcionamiento</li> <li>Señal de control PWM / 0-10 V</li> </ul>
Temp. media / presión del sistema	-10 °C ... +110 °C / Max. 10 bar
Material del cuerpo de la bomba	Fundición de hierro gris [recubrimiento por cataforesis]
Longitud y conexión de la bomba	180 mm G 1½", 180 mm G 2"



## ☸ ☀️ ☄️ TacoFlow3 MAX PRO

Altura máx. de impulsión	6.0 m / 8.0 m / 10.0 m
Consumo nominal	Min. 16 W, max. 180 W
Modos de funcionamiento	<ul style="list-style-type: none"> <li>Función TacoAdapt™</li> <li>5 curvas variables de presión proporcional (P1-P5)</li> <li>5 curvas de presión constante (CI - CV)</li> <li>Función de descenso nocturno</li> <li>Velocidad mín. a máx. establecida por modo de funcionamiento</li> <li>Señal de control PWM / 0-10 V</li> </ul>
Temp. media / presión del sistema	-10 °C ... +110 °C / Max. 10 bar
Material del cuerpo de la bomba	Fundición de hierro gris [recubrimiento por cataforesis]
Longitud y conexión de la bomba	180 mm G 1½", 180 mm G 2"



## ☄️ TacoFlow2 PURE C

Altura máx. de impulsión	4.0 m
Consumo nominal	Min. 4.3 W, max. 40 W
Modos de funcionamiento	Velocidad mín. a máx. establecida por modo de funcionamiento
Temp. media / presión del sistema	+2 °C ... +95 °C / Max. 10 bar
Material del cuerpo de la bomba	Plástico compuesto
Longitud y conexión de la bomba	130 mm G ¾", 130 mm G 1"



## ☄️ TacoFlow2 PURE (Plus)

Altura máx. de impulsión	1.4 m
Consumo nominal	Min. 2.5 W, max. 7 W
Modos de funcionamiento	3 velocidades establecidas
Temp. media / presión del sistema	+5 °C ... +65 °C / Max. 10 bar
Material del cuerpo de la bomba	Latón
Longitud y conexión de la bomba	80 mm Rp ½"
Versión Plus	Temporizador, sensor de temperatura, pantalla LCD



# Curiosidad, tradición y pasión: LA COMBINACIÓN PERFECTA

Impulsada por su espíritu innovador, su amor por la experimentación y su incansable búsqueda de la perfección, la empresa Taco lleva más de 100 años marcando pautas en la tecnología moderna de la construcción.

Como uno de los principales fabricantes, Taco desarrolla y produce soluciones hidráulicas para aplicaciones de calefacción, sanitarias y de energía solar en propiedades residenciales y comerciales.

Desde su sede europea en Zúrich y en numerosos emplazamientos internacionales, Taco Europe suministra soluciones innovadoras a medida para equilibrado hidráulico, tecnología de válvulas, calefacción de superficies y tecnología de sistemas y bombas.

Un servicio de primera clase y una dedicada atención al cliente completan su amplia gama y hacen que la planificación y la instalación resulten especialmente cómodas.

Como filial de la renombrada familia de empresas Taco, con sede en Cranston, Rhode Island (EE. UU.), combinamos la fuerza de una organización multinacional con la precisión suiza y la pasión italiana por las tecnologías pioneras. Con sedes en Suiza, Alemania, Italia, la República Checa, Polonia y el Reino Unido, combinamos nuestra experiencia en el desarrollo y la producción de soluciones inteligentes para la tecnología de la construcción que cumplen altos estándares en términos de rendimiento y sostenibilidad.



# La confianza ES EL MAYOR BENEFICIO...

...especialmente si la depositan en ti millones de veces.

Como miembro de la familia de empresas Taco, nos enorgullecemos de nuestra lista de prestigiosos clientes OEM. Taco ha fabricado millones de bombas de recirculación que se utilizan en todo el mundo.

Esto nos impulsa una y otra vez a optimizar aún más soluciones de alta calidad con ideas extraordinarias.

La empresa asociada de Taconova, Taco Italia, presentó las primeras bombas de alta eficiencia para calentadores murales de gas en la década de 1990 y posee un gran número de patentes en el campo de la tecnología de bombas.

Esta tecnología de bombas, innovadora y probada al mismo tiempo, ha sido desarrollada por Taco Italia y perfeccionada una y otra vez.

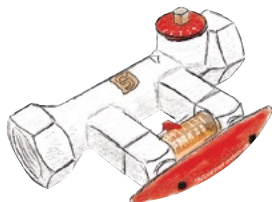
El objetivo desde el principio ha sido el ahorro de energía, el alto rendimiento, el diseño compacto, la fiabilidad absoluta y la adaptabilidad dinámica.

Basándose en la gama OEM, Taconova lanzó la gama de bombas de recirculación TacoFlow2 para mayoristas e instaladores en 2019.



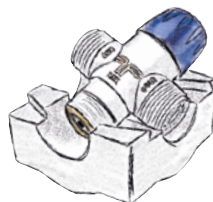
Ya entonces, las bombas de recirculación eran de las más pequeñas y compactas del mercado. Con la nueva generación TacoFlow3, estamos marcando otro hito en la tecnología de bombas, ya que, con su diseño aún más compacto, inteligente y eficiente, es SIMPLEMENTE INTELIGENTE, tanto para profesionales y comercios como para clientes OEM.





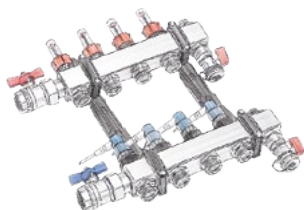
## EQUILIBRIO HIDRÁULICO

**Incremento de la eficiencia energética**  
Distribución de calor en función de las necesidades de cada sistema.



## TECNOLOGÍA DE VÁLVULAS

**Asistentes compactos**  
Para mayor seguridad, eficiencia y comodidad.



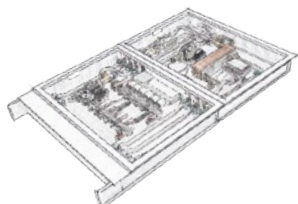
## CALEFACCIONES PARA SUPERFICIES

**Interactuando a la perfección**  
Para un ambiente acogedor e individualizado.



## TECNOLOGÍA DE BOMBAS

**Suba su eficiencia**  
Y reduzca sus costes de servicio, logrando además una mayor eficiencia energética.



## TECNOLOGÍA DE SISTEMAS

**Estaciones Inteligentes**  
Para un funcionamiento fiable, un mantenimiento reducido y unos costes energéticos optimizados.



Follow us on 

## TACONOVA.COM

**Más información**  
Podrá encontrar noticias, información de productos, animaciones, hojas de datos y más en [taconova.com](https://taconova.com)

**Taconova Group AG** | Neunbrunnenstrasse 40 | CH-8050 Zúrich  
T +41 44 735 55 55 | F +41 44 735 55 02 | [info@taconova.com](mailto:info@taconova.com)

**TACO ITALIA S.r.L.** | Via Galileo Galilei, 89/91 | 36066 Sandrigo (VI) | Italia  
T +39 0444 666800 | F +39 0444 666801 | [info@tacoitalia.com](mailto:info@tacoitalia.com)