

deutsch

Anwendung:

Für selbstständiges Regulieren und konstante Temperatur des warmen Brauchwassers zwischen 30° und 70° C, (stufenlos voreinstellbar).

Montage:

- Einbaulage des Mischers: beliebig
- bei Lötarbeiten in der Nähe des Mischers ist die Armatur vorher auszubauen
- vor dem Einbau ist die Leitung gründlich durchzuspülen
- eventuell Schmutzfänger in den Zuleitungen vorsehen
- Der Mischer ist mit Rückflussverhinderern kalt – und warmwasserseitig ausgerüstet.

Inbetriebnahme/Betrieb:

Dank servicefreundlicher „Cartridge“-Konstruktion können alle Innenteile ohne Ausbau des Gehäuses im Bedarfsfall überprüft werden. Taco-Mischautomaten sind grundsätzlich wartungsfrei.

Einregulieren (Schutzkappe vorübergehend abnehmen):

Die gewünschte Mischwassertemperatur wird bei fließendem Wasser (Entnahme) mit einem Schraubendreher eingestellt. Linksdrehen der Spindel erhöht die Mischwassertemperatur, Rechtsdrehen senkt die Mischwassertemperatur.

In Deutschland beträgt gemäss Heizungsanlagenverordnung § 8.2 die höchstzulässige Mischwassertemperatur 60° C.

Örtliche Vorschriften über Einsatz / Anwendung sind zu beachten.

Technische Daten:

Betriebsdruck (PB)	max. 10 bar
Prüfdruck (PP)	16 bar
Warmwassertemperatur	max. 100 ° C
Druckunterschied zwischen Warm- und Kaltwasserzulauf	max. 1 bar

- 1) Mischwasser / eau mitigée / mixed water
- 2) Warmwasser / conduit d'eau chaude / hot water supply
- 3) Kaltwasser / conduit d'eau froide / cold water supply
- 4) Schutzhaube / bonnet de protection / protecting cap

français

Utilisation

Le Taco-Mix controle et limite automatiquement la température d'eau à la température choisie entre 30° et 70° C. PN 10 bar, temp. Max. d'entrée 100° C.

Installation

- position quelconque
- pour travaux de soudure à proximité du Taco-Mix : retirer le Taco-Mix de l'installation
- il est recommandable de rincer l'installation avant le montage du Taco-Mix et de prévoir l'installation d'un collecteur d'impuretés
- Le Taco-Mix est muni de vannes anti-retour sur les raccords d'eau chaude et d'eau froide.

Entretien

La construction du Taco-Mix permet d'examiner toutes les pièces intérieures sans démontage du corps. En principe, le Taco-Mix ne nécessite pas de travaux d'entretien.

Réglage de température

La température désirée est réglée en mesurant la température de l'eau courante avec le robinet ouvert. Pour réduire la température, tourner avec un tourne-vis l'axe à droite, pour l'augmenter tourner à gauche. Les réglementations locales sur l'utilisation du Taco-Mix doivent être observées.

Caracteristiques techniques

pression nominale max.	10 bar
pression de preuve	16 bar
température de l'eau mitigée max.	100° C
Différence de pression entre eau Froide et eau chaude max.	1 bar



english

Application

Safe, accurate and automatic adjustment and limitation of the domestic water temperature, adjustable between 30° and 70°, PN 10 bar, max. hot water temperature 100°C.

Installation

- Taco-Mix valves may be installed in any position
- Soldering to pipework connections must not be undertaken with the valve in position. As this could cause damage to the thermostat
- Before installing the Taco-Mix flush all pipework to remove dirt and solder debris; if the water quality is suspect "Y" strainers should be fitted.
- The Taco-Mix is fitted with non return valves on both cold and hot water inlets.

Operation

The design of the Taco-Mix allows for examining all inner components without disconnecting the housing. The Taco-Mix does not require any maintenance work.

Temperature setting

The required mixed hot water temperature is adjusted with the outlet tap on open position. The outlet temperature is adjusted by tuning the spindle with a screwdriver. Turning clockwise reduces the temperature; turning anti-clockwise will increase the outlet temperature.

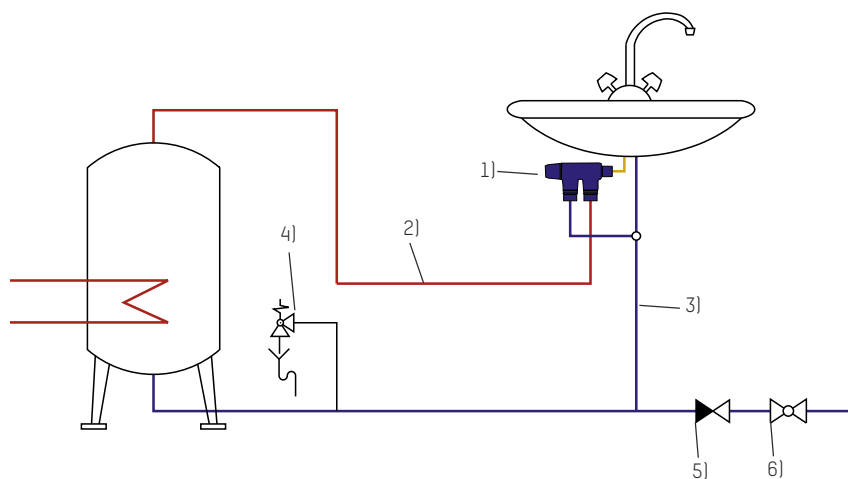
When the correct temperature has been set, ensure that the tamper proof cap is fitted and locked into place. In the case of health care installations please ensure that the correct temperature settings are adhered to 43° C maximum at outlets accessible to patients, residents and visitors. For other applications such as bidets a "safe" temperature of 36° - 38°C should be set.

Blend temperature settings and cold water failure tests should be carried out at least half yearly and in accordance with department of health guidelines.

Technical data

Operating pressure max.	10 bar
Test pressure	16 bar
Hot water supply temperature max	100° C
Pressure differential between cold and Hot water supply max.	1 bar

Montagebeispiel / Example / Exemple



- 1) Mischautomat / Mixing valve / mitigeur
- 2) Warmwasser / Hot water supply / conduit d'eau chaude
- 3) Kaltwasser / Cold water supply / conduit d'eau froide
- 4) Sicherheitsventil / safety relief valve / soupape de sûreté
- 5) Rückflussverhinderer / non return valve / clapet anti-retour
- 6) Druckreduzier-Ventil / pressure relief valve / réducteur de pression

Die örtlichen Installationsvorschriften sind zu beachten.
Observe local regulations.
Les réglementations locales sont à observer.

Zubehör:

Typ	Beschreibung	Anschluss
210.3222.000	Klemmverschraubung	1/2" x 10/1 Cu-Rohr
210.3223.000	Klemmverschraubung	1/2" x 12/1 Cu-Rohr
210.3225.000	Klemmverschraubung	1/2" x 15/1 Cu-Rohr
296.5223.004	Adapter	für flachdichtende Verschraubungen
278.1002.000	Thermometer	1/2" AG

Accessories:

Type	Description	Connections
210.3222.000	Compression fitting	1/2" x 10/1 Cu-pipe
210.3223.000	Compression fitting	1/2" x 12/1 Cu-pipe
210.3225.000	Compression fitting	1/2" x 15/1 Cu-pipe
296.5223.004	Adaptor insert	for flat sealing
278.1002.000	Thermometer	1/2" male thread

Accessoires:

type	description	Connections
210.3222.000	raccords pour tubes cuivre	1/2" x 10/1 Cu-tube
210.3223.000	raccords pour tubes cuivre	1/2" x 12/1 Cu-tube
210.3225.000	raccords pour tubes cuivre	1/2" x 15/1 Cu-tube
296.5223.004	adapteur	pour raccords plats
278.1002.000	thermomètre grand vitesse	1/2" mâle

česky

Použití:

Pro samostatnou regulaci a konstantní teplotu teplé užitkové vody mezi 30° a 70° C, (plynulá přednastavitelnost).

Montáž:

- Montážní poloha směšovacího ventilu: libovolná
- při pájení v blízkosti směšovače je nutno armaturu nejprve odmontovat
- před montáží je nutno potrubí důkladně propláchnout
- opatřit eventuálně lapači nečistot v potrubí
- směšovací ventil je vybaven zpětnými klapkami na straně teplé a studené vody

Uvedení do provozu / užívání:

Díky snadné „kazetové“ konstrukci mohou být v případě potřeby všechny vnitřní díly kontrolovány bez demontáže pouzdra. Směšovací ventily Taco jsou v podstatě bezúdržbové.

Seřízení (dočasné odstranění ochranného krytu):

Požadovaná teplota mixu se nastaví při tekoucí vodě (odběr) pomocí šroubováku. Otáčením hřídele vlevo se zvyšuje teplota mixu, otáčením ve směru hodinových ručiček teplota mixu klesá.

V Německu činí dle Nařízení o topných systémech § 8.2 maximální přípustná teplota smíšené vody 60°C.

Nutno dodržovat místní předpisy o používání.

Technické údaje:

Provozní tlak (PB)	max. 10 bar
Zkušební tlak (PP)	16 bar
Teplota teplé vody	max. 100 ° C
Tlakový rozdíl mezi přívodem teplé a studené vody	max. 1 bar

- 1) Smíšená / voda zmísená
- 2) Teplá voda / voda ciepła
- 3) Studená voda / voda zimna
- 4) Ochranný kryt / pokrywa ochronna

polski

Zastosowanie:

Do samodzielnej regulacji i stałej temperatury ciepłej wody użytkowej między 30° a 70° C, (możliwość bezstopniowego wstępnego ustawiania).

Montaż:

- Położenie montażowe mieszacza: dowolne
- Podczas prac lutowniczych w pobliżu mieszacza należy wcześniej zdemontować armaturę
- Przed montażem należy gruntownie przepłukać rurociąg
- Ewentualnie należy zamontować filtry na przewodach doprowadzających
- Mieszacz wyposażony jest w zawory zwrotne na dopływie zimnej i ciepłej wody.

Uruchomienie/ Praca:

Dzięki łatwej w serwisowaniu konstrukcji, można sprawdzić w razie potrzeby wszystkie części wewnętrzne bez demontażu obudowy. Automaty mieszające Taconova zasadniczo nie wymagają konserwacji.

Wyregulowywanie (tymczasowe zdjęcie pokrywy ochronnej):

Wymagana temperatura wody zmieszanej nastawiona zostaje przy płynącej wodzie (pobór) za pomocą śrubokrętu. Obrócenie w lewo wrzecziona zwiększa temperaturę wody zmieszanej, obrócenie w prawo obniża temperaturę wody zmieszanej.

W Niemczech, zgodnie z rozporządzeniem dotyczącym instalacji grzewczych § 8.2, maksymalna dopuszczalna temperatura wody zmieszanej wynosi 60° C.

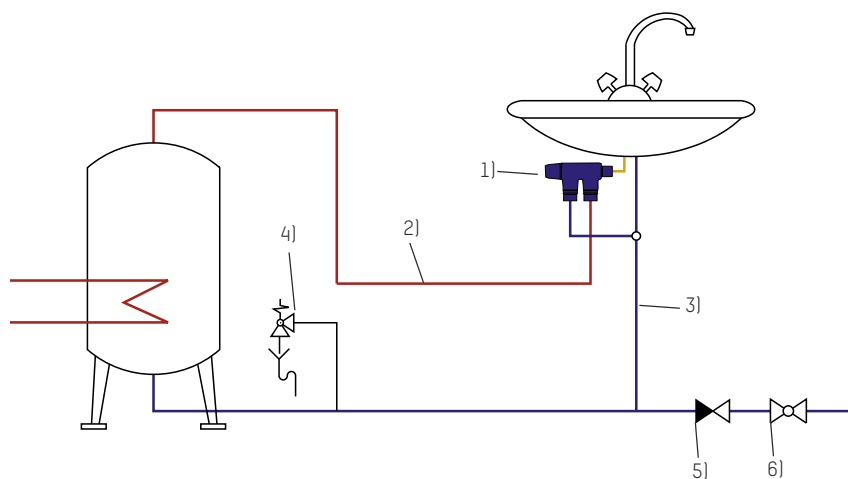
Przestrzegać należy miejscowych przepisów dotyczących użycia/ stosowania.

Dane techniczne:

Ciśnienie robocze (PB)	max. 10 bar
Ciśnienie kontrolne (PP)	16 bar
Temperatura ciepłej	max. 100° C
Różnica ciśnień między dopływem ciepłej i zimnej wody	max. 1 bar



Příklad montáže / Przykład montażu



- 1) Směšovací ventil / Automat mieszający
- 2) Teplá voda / Woda ciepła
- 3) Studená voda / Woda zimna
- 4) Pojistný ventil / Zawór bezpieczeństwa
- 5) Zpětná klapka / Zawór zwrotny
- 6) Tlakový redukční ventil / Zawór redukujący ciśnienie

Nutnost dodržovat místní předpisy pro instalaci.
Należy przestrzegać miejscowych wytycznych montażu instalacji

Příslušenství:

Typ	Opis	Připojení
210.3222.000	Svěrné šroubení	1/2" x 10/1 potrubí Cu
210.3223.000	Svěrné šroubení	1/2" x 12/1 potrubí Cu
210.3225.000	Svěrné šroubení	1/2" x 15/1 potrubí Cu
296.5223.004	Adaptér	pro ploché šroubení
278.1002.000	Teploměr	1/2" vnější závit

Wyposażenie:

Typ	Opis	Przyłącze
210.3222.000	Połączenie zaciskowe	1/2" x 10/1 rura Cu
210.3223.000	Połączenie zaciskowe	1/2" x 12/1 rura Cu
210.3225.000	Połączenie zaciskowe	1/2" x 15/1 rura Cu
296.5223.004	Adapter	dla połączeń płaskouszczelniających
278.1002.000	Termometr	1/2" GZ