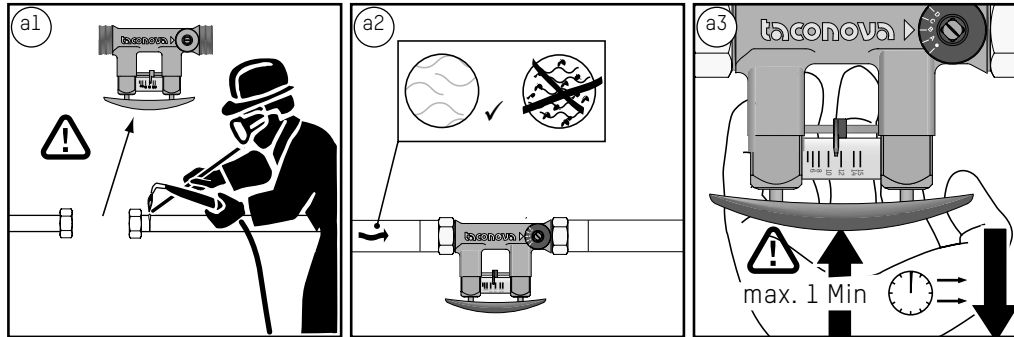
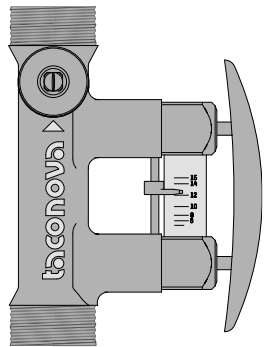
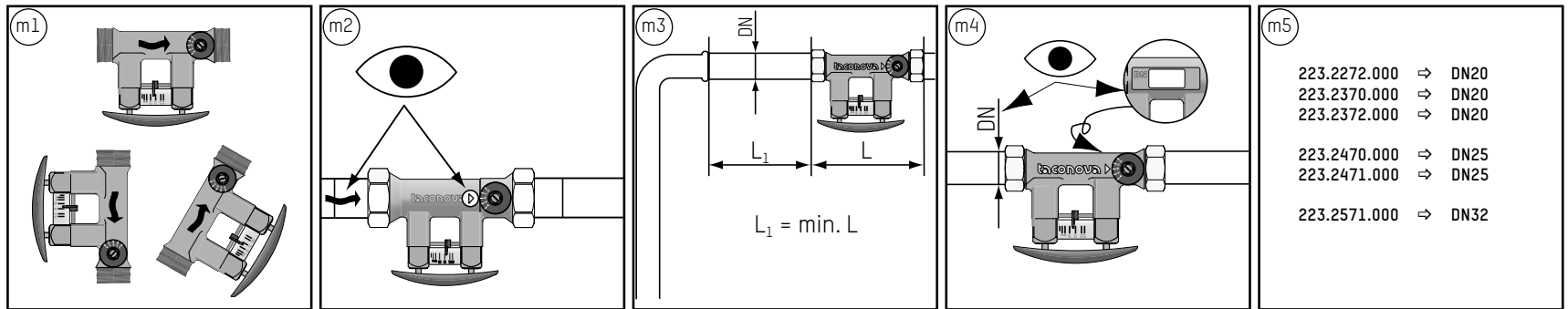


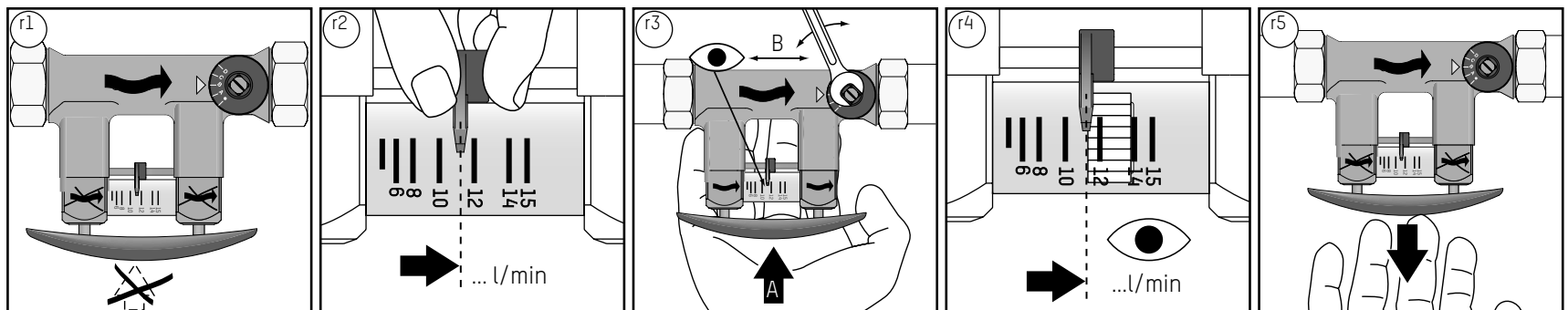
! Ein- und Ausbau nur im drucklosen Zustand vornehmen
Only install and remove when the system is depressurised




DN	G x G	L (mm)	
20	1" x 1"	129	7
25	1 1/4" x 1 1/4"	152	8
32	1 1/2" x 1 1/2"	161	8
	1 1/4" x 1 1/4"	161	8
	1 1/2" x 1 1/2"	173	12
50	2" x 2"	197	12




TB	100°C	
PB	10 bar	





DN	Rp x Rp	L (mm)	
15	1/2" x 1/2"	142	7
20	3/4" x 3/4"	129	7
25	1" x 1"	152	8
32	1 1/4" x 1 1/4"	161	8
40	1 1/2" x 1 1/2"	173	12
50	2" x 2"	197	12

TB	100°C	
PB	10 bar	