
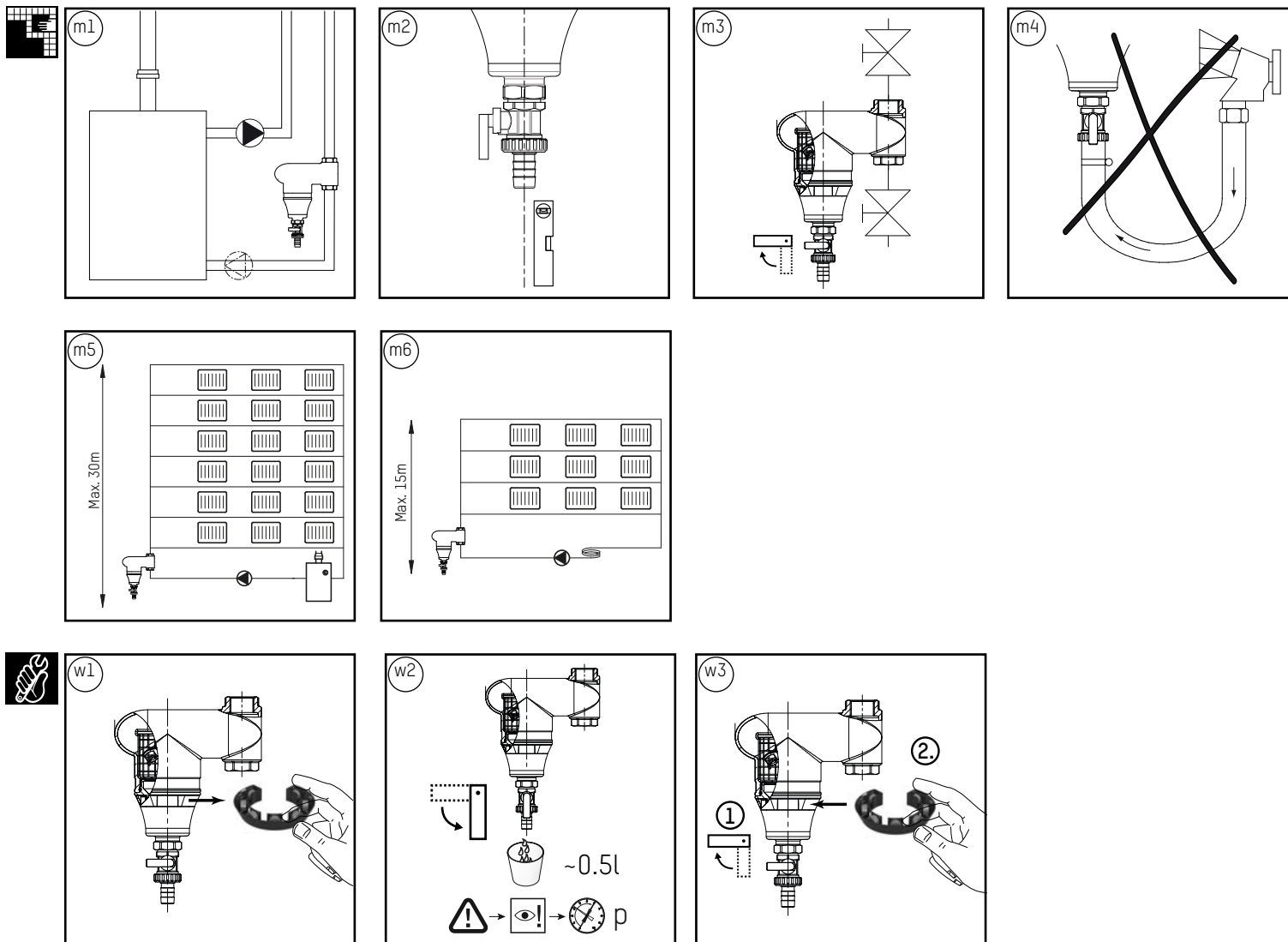
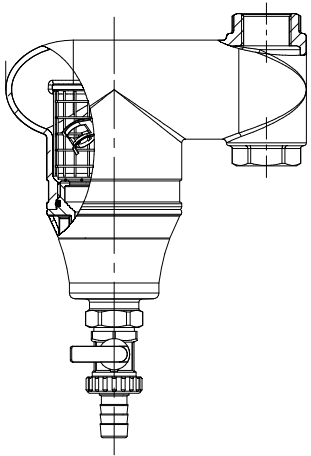



TB	120 °C
PB	10 bar
V <sub>max</sub>	1,5 m/s 
Glykol <sub>max</sub>	50%





TB	120 °C
PB	10 bar
V <sub>max</sub>	1,5 m/s 
Glykol <sub>max</sub>	50%

