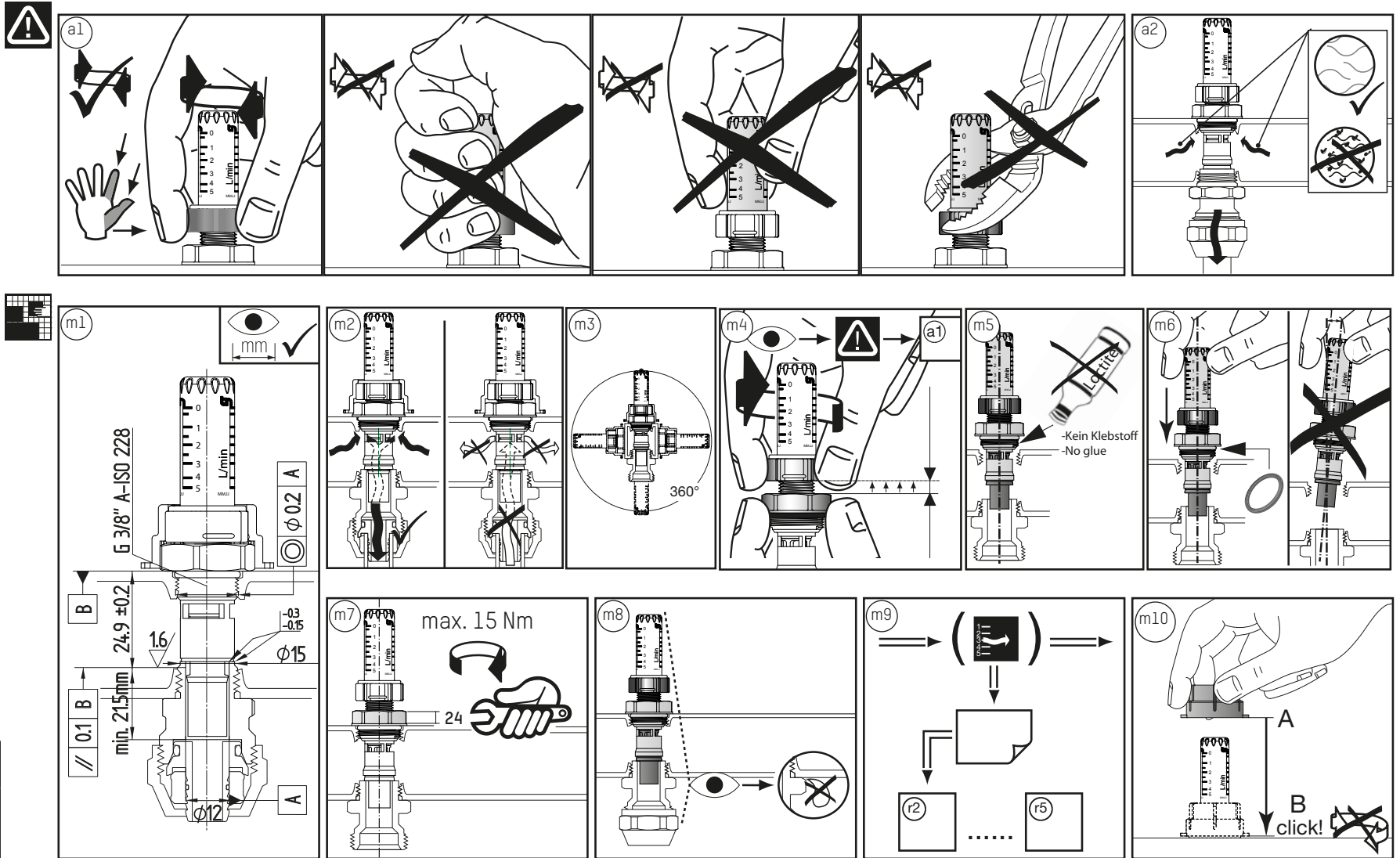
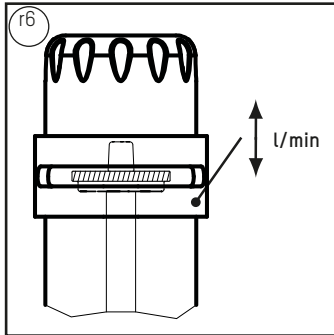
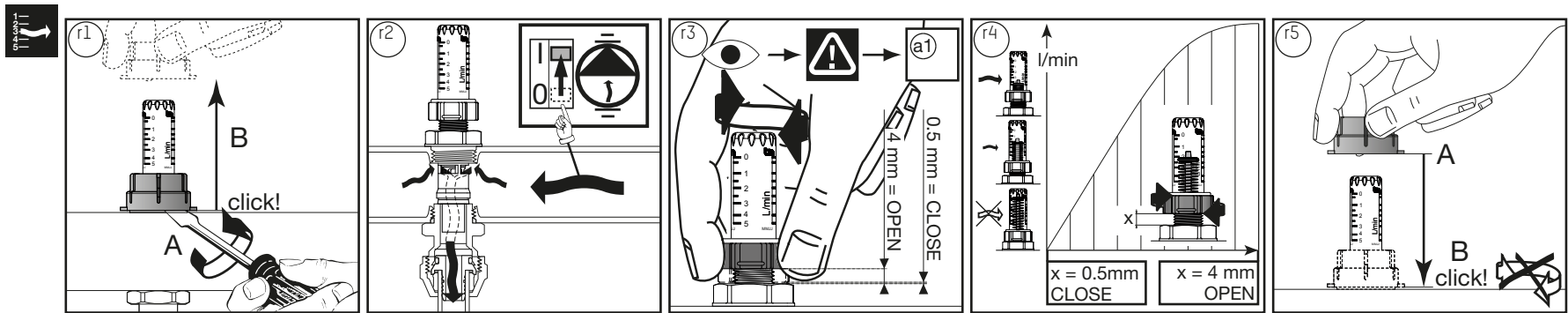




DN	G	
10	3/8"	

Mit Messing-Nippel With brass nipple		
PB max	6 bar	10 bar
TB max	-10...70°C	-10...60°C





Dauerbetrieb
nur im Bereich
0.5 mm bis max.
4.0 mm erlaubt.

Permanent operation
is only allowed in
the range 0.5 to
max. 4.0 mm.



Vorgabe:

Befüllung gemäss VDI 2035, ÖNORM H 5195-1, SWKI 97-1, UNI-CTI 8065
Reinigung nur mit Wasser, Kontakt zu Chemikalien vermeiden

Mandatory:

Filling according to VDI 2035, ÖNORM H 5195-1, SWKI 97-1, UNI-CTI 8065
Clean with water only, avoid contact with chemicals

Obligatoire:

Remplir selon VDI 2035, ÖNORM H 5195-1, SWKI 97-1, UNI-CTI 8065
Nettoyage uniquement à l'eau, éviter tout contact avec des produits chimiques

Obbligatorio:

Riempire in base a VDI 2035, ÖNORM H 5195-1, SWKI 97-1, UNI-CTI 8065
Pulire solo con acqua, evitare il contatto con sostanze chimiche

Obligatorio:

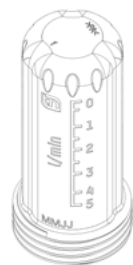
llenar según VDI 2035, ÖNORM H 5195-1, SWKI 97-1, UNI-CTI 8065
Limpiar sólo con agua, evitar el contacto con productos químicos

Povinné:

Plnění dle VDI 2035, ÖNORM H 5195-1, SWKI 97-1, UNI-CTI 8065
Čistěte pouze vodou, zamezte kontaktu s chemikáliemi

Obowiązkowe:

Napełniać zgodnie z normami VDI2035, ÖNORM H 5195-1, SWKI 97-1, UNI-CTI 8065
Czyścić wyłącznie wodą, unikać kontaktu z chemikaliami



298.2317.000
0...2.5 l/min
298.2316.000
0...5 l/min
298.2318.000
0...6 l/min
298.2319.000
0...8 l/min