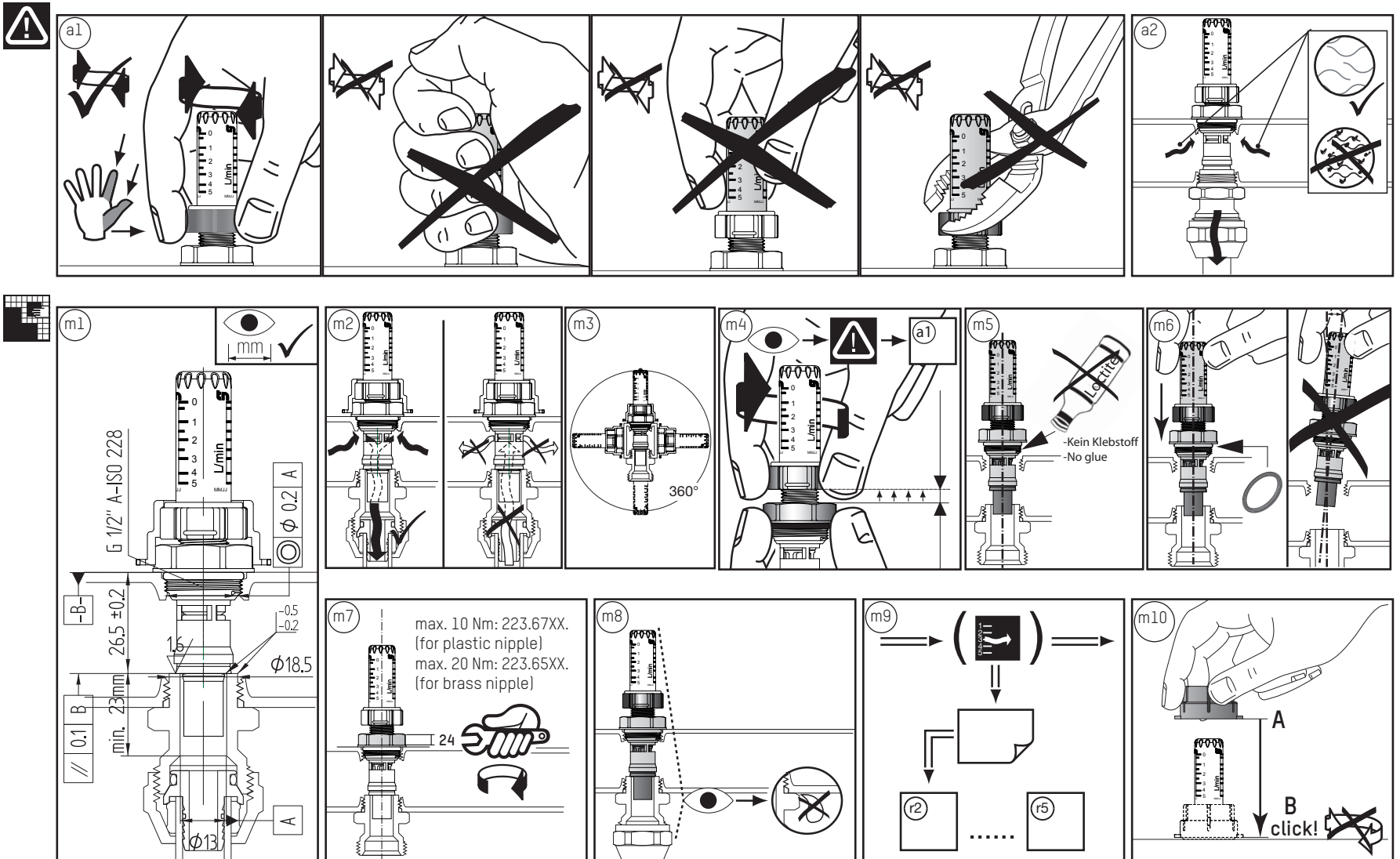
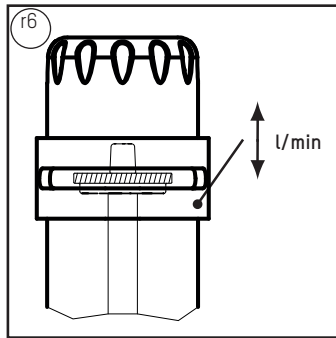
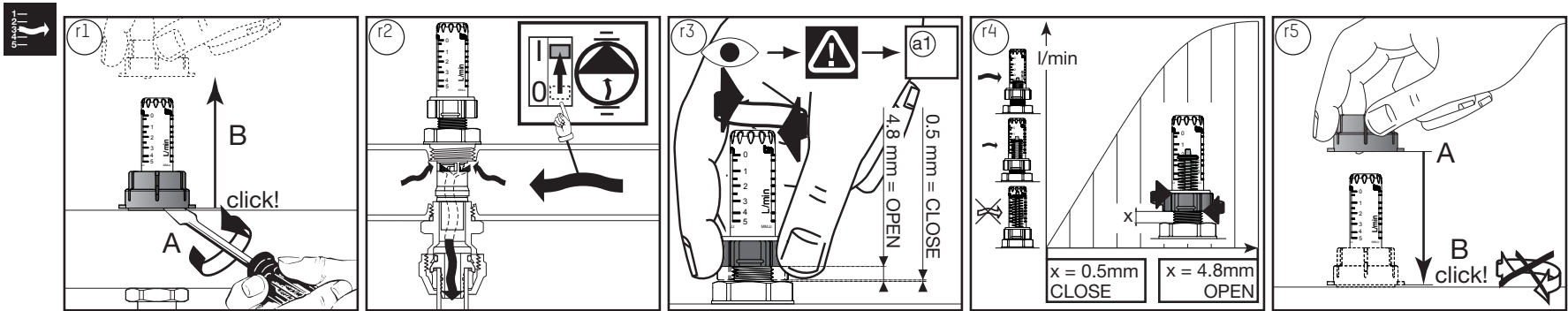


DN	6	
15	1/2"	24

Mit Messing-Nippel With brass nipple		
PB max	6 bar	10 bar
TB max	-10...70°C	-10...60°C

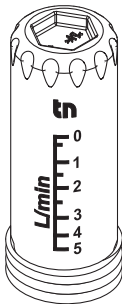
Mit Kunststoff-Nippel With plastic nipple	
PB max	6 bar
TB max	-5...60°C





Dauerbetrieb nur im Bereich „OPEN“ von x max. 4.8 mm erlaubt.

Permanent operation is allowed only in the range „OPEN“ of x max. 4.8 mm.



- 298.2317.000 0...2.5 l/min
- 298.2316.000 0...5 l/min
- 298.2318.000 0...6 l/min
- 298.2319.000 0...8 l/min