

Pressemitteilung

Taconova: Weiterentwicklung des Verteiler-Abgleichoberteils TopMeter

Einstellung gesichert

Mit einem Dreh am TopMeter Abgleich- und Absperrventil den Auslegungs-Volumenstrom einstellen und am Sichtglas sofort die Durchflussmenge kontrollieren: Die Einregulierung von Flächenheiz- und -kühlkreisen direkt am Verteilerbalken ist für den Heizungsfachmann ein gewohnter Handgriff. Die neue Ausführung TopMeter Plus verfügt über eine zusätzliche Funktion, mit der die vorgenommene Einstellung gesichert werden kann. Unter der roten Einstellhaube befindet sich dazu ein grauer Arretierring, mit dem die vorgenommene Einstellung gesichert wird.

Reproduzierbare Einregulierung

Das Ventil kann auch mit arretierter Durchflussmengeneinstellung abgesperrt werden. Beim erneuten Öffnen wird der zuletzt eingestellte Wert reproduziert. Zum Schutz vor einer Veränderung der Einstellung kann die rote Einstellhaube zusätzlich plombiert werden. Größe und Einbaumaß des Abgleich- und Absperrventils TopMeter Plus sind identisch mit dem bisherigen TopMeter, so dass auch der Austausch an bestehenden Heizkreisverteilern möglich ist.

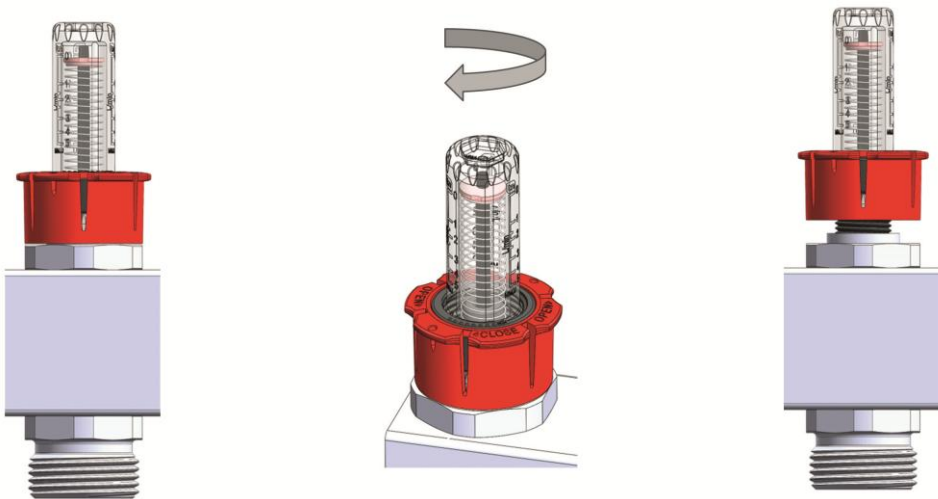
Bild & Bildtext

Bild 1 | Datei: OFF_PB_TopMeter_Plus_II.jpg | Bild: Taconova



Mit dem TopMeter Plus Abgleichventil werden in Heiz- und Kühlkreisen Wassermengen exakt und bequem eingestellt. Neu ist die integrierte Memory-Funktion im Ventil, bei der auch nach dem Absperren die zuletzt eingestellte Durchflussmenge reproduzierbar ist.

Bild 2 | Datei: Absperrfunktion.jpg | Bild: Taconova



Unter der roten Einstellhaube verbirgt sich beim Abgleichventil TopMeter Plus ein Anschlagring, mit dem der eingestellte Volumenstrom gegen Verstellen gesichert wird. Die Absperrfunktion ist davon unabhängig gegeben. Mit den TopMeter-Abgleichoberteilen werden Heizkreisverteiler gängiger Fabrikate werkseitig ausgerüstet.

Messetermine



Taconova auf der Messe ISH 2017
Frankfurt am Main
14.3. - 18.3.2017
Halle 9.1, Stand F 40

2689 Zeichen | 411 Wörter

Taconova_Messe-PR_2017_TopMeter_Plus_PI.doc

Über Taconova

Die Taconova Group AG ist ein Schweizer Traditionsunternehmen mit über 55 Jahren Erfahrung in intelligenten Gebäudetechnik-Lösungen. Die Kernkompetenzen des Unternehmens umfassen den hydraulischen Abgleich, die Verteilertechnik, die Systemtechnik und die Armaturentechnik. Taconova Produkte werden in der Schweiz entwickelt und international erfolgreich eingesetzt. Zu den Kernmärkten zählen die Schweiz, Deutschland, Österreich, Italien und Polen.

Weitere Informationen

Taconova Group AG | Katja Horn, Head Marketing Communications
T: +41 (0) 44 735 55 69 | katja.horn@taconova.com

Taconova Group AG
Neunbrunnenstrasse 40 | CH-8050 Zürich
T: +41 (0) 44 735 55 55 | F: +41 (0) 44 735 55 02
group@taconova.com | taconova.com

Taconova GmbH
Rudolf-Diesel-Straße 8 | 78224 Singen
T: +49 (0) 77 31 98 28 80 | F: +49 (0) 77 31 98 28 88
deutschland@taconova.com | taconova.com

PR-Redaktionen Taconova

Wolfgang Heini
Fach-PR für Unternehmen der SHK-Branche
T: +49 (0) 75 22 90 94 31
wolfgang.heini@shk-pr.de

BLUE MOON CC GmbH
Antje Neid
T: +49 (0) 21 31 6 61 56-54
a.neid@bluemoon.de | bluemoon.de